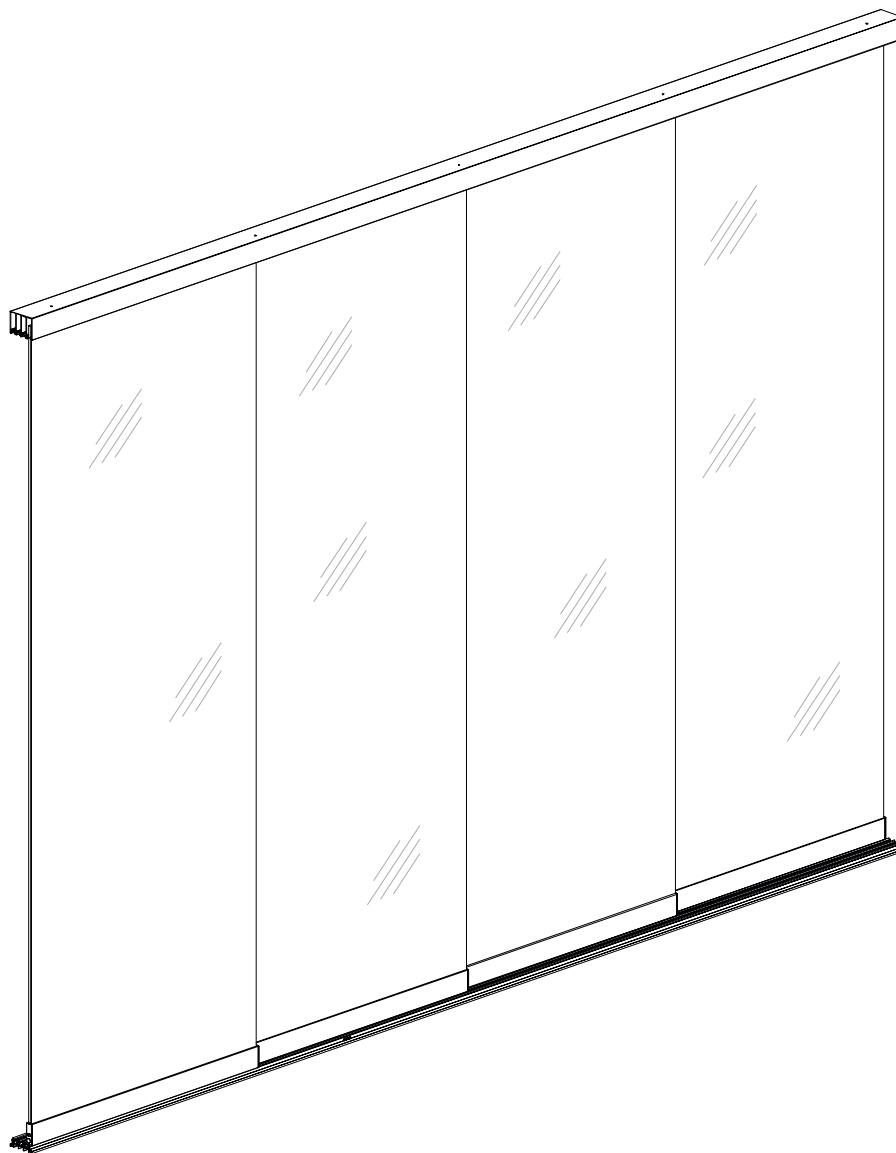


# GEBRUIKERS- / MONTAGEHANDLEIDING GLAZEN SCHUIFWAND



**comfort** **veranda**  
geef ruimte aan je dromen

1. Inleiding .....	2
2. Veiligheidsmaatregelen en waarschuwingen .....	2
3. Productbeschrijving .....	4
4. Onderdelen overzicht .....	5
4.1 Exploded view .....	5
4.2 Controle levering .....	6
4.3 Stuklijst .....	6
5. Montagevoorbereiding .....	7
5.1 Montagevoorwaarden .....	7
5.2 Controle gereedschap en toebehoren .....	8
5.3 Inmeten & maten bepalen .....	9
5.3.1 Hoogte maatvoering .....	10
5.3.2 Overlap maatvoering .....	10
6. Montage .....	11
6.1 Voormonteren meenemers in H-profielen (optie) .....	11
6.2 Plaatsing funderingskoker (optie) .....	13
6.2.1 Inmeten en inkorten funderingskoker .....	13
6.2.2 Uitgraven grond ter plaatse van funderingskoker .....	14
6.2.3 Plaatsing stoeptegels/snelbeton en funderingskoker .....	15
6.3 Montage U-profielen t.b.v. de zij-aansluiting (optie) .....	16
6.3.1 Op maat maken en voorbereiden van U-profielen .....	16
6.3.2 Monteren van U-profielen .....	17
6.4 Montage onder- en bovenrails i.c.m. zijaansluiting (optie) .....	18
6.4.1 Op maat maken en voorbereiden van bovenrail .....	18
6.4.2 Op maat maken en voorbereiden van onderrail .....	19
6.4.3 Monteren van onder- en bovenrail .....	20
6.5 Montage onder- en bovenrails .....	21
6.5.1 Op maat maken en voorbereiden van bovenrail .....	21
6.5.2 Monteren van bovenrail .....	22
6.5.3 Op maat maken en voorbereiden van onderrail .....	23
6.5.4 Monteren van onderrail .....	24
6.6 Plaatsen glaspanelen .....	25
6.7 Afstellen glaspanelen .....	27
6.8 Montage handvat (optie) .....	28
6.9 Montage tochtstips .....	29
7. Onderhoud .....	30
8. Afvalverwijdering .....	30
9. Garantie .....	30
10. Contact .....	30

Alvorens u van uw glazen schuifwand kunt gaan genieten dient deze deugdelijk te worden gemonteerd. In deze handleiding vindt u overzichtelijk alle stappen welke u moet doorlopen voor een correcte montage van uw glazen schuifwand. Wij adviseren u, alvorens met de montage te beginnen, de gehele handleiding op uw gemak door te nemen. Controleert u voor aanvang van de montage of alle benodigde onderdelen zijn meegeleverd. Neemt u voor uw veiligheid de toepasselijke voorschriften in acht. Hiermee garandeert u ook de veiligheid van de geplaatste glazen schuifwand. Mocht u onverhoopt nog vragen hebben neemt u dan gerust contact op.



## 2. Veiligheidsmaatregelen

- Volg bij de montage nauwkeurig de instructies en richtlijnen zoals omschreven in deze handleiding. Wijzig nooit de volgorde van de te verrichten handelingen. Indien een of ander niet duidelijk is omtrent de montage neem dan contact op. Technische wijzigingen voorbehouden, zonder schriftelijke melding.
- Wij adviseren de montage van de glazen schuifwand standaard door 2 personen (gekwalificeerde technici / erkende installateurs) te laten uitvoeren.
- Controleer de levering na ontvangst direct. In geval van beschadigingen of een onvolledige levering verzoeken wij u onmiddellijk contact op te nemen.
- De materialen dienen in een droge, geventileerde ruimte te worden opgeslagen, niet blootgesteld aan direct zonlicht.
- Open de verpakking voorzichtig. Zorg ervoor dat u het product niet beschadigt.
- Om schade aan uw glazen schuifwand te voorkomen, plaats de onderdelen op een zachte, schone en vlakke ondergrond. Zet de glaspanelen **nooit** direct op de grond! Gehard glas is krasgevoelig. LET op dat er geen krassen ontstaan. Wees extra voorzichtig met de randen en hoeken van de glaspanelen.

## 2. Veiligheidsmaatregelen

- Ga **nooit** op de glaspanelen staan.
- Het toevoegen of weglaten van onderdelen, of het ver- of bewerken van materialen anders dan op de voorgeschreven wijze kan een nadelige invloed hebben op de veiligheid van de glazen schuifwand en wordt dus ten strengste afgeraden!
- Gehard glas kan **NIET** worden geslepen of bewerkt.
- Zeker de montageplaats af d.m.v. veiligheidslint zodat derden op afstand worden gehouden.
- Draag altijd de juiste beschermende kleding (werk handschoenen, stofmasker, veiligheidsbril, schoenen met anti-slip etc.) bij het uitvoeren van de werkzaamheden.
- Plaats een ladder altijd op een stevige stabiele ondergrond.
- Monteer de glazen schuifwand op een vlakke stabiele fundering of ondergrond. Zorg ervoor dat alle bevestigingsmiddelen goed zijn vastgedraaid. Controleer dit regelmatig.
- Het soort bevestigingsmiddel voor de bovenrail, onderrail en U-profielen t.b.v. de zij-aansluiting is afhankelijk van het type ondergrond (metaal, beton of hout). De bevestigingsmiddelen dienen door de installateur bepaald te worden en worden niet standaard meegeleverd.
- In het onderrailsysteem kunnen verontreinigen terecht komen. In het belang van de levensduur is het belangrijk om de rail (sporen systeem) schoon te houden.
- Voor het eerste gebruik dient de glazen schuifwand eerst goed voorgespoeld te worden met schoon water.
- Gebruik voor het reinigen en wassen genoeg water, zacht materiaal en een spons. Gebruik alleen neutrale reinigingsmiddelen. Geen zuur of logen. Oplosmiddelen (afwasmiddel en Glassex) zijn wel toegestaan om vettige vervuiling te verwijderen.
- Zorg ervoor dat vingers en ledematen niet bekneld raken tussen de glaspanelen en / of zij-aansluitprofielen.
- Verwijder het product in overeenstemming met de lokale wet- en regelgeving.

## 3. Productbeschrijving

De glazen schuifwanden zijn zeer geschikt als afsluiting van uw terrasoverkapping, veranda, tuinhuis, blokhut, balkon etc.

De glazen schuifwand is opgebouwd uit glaspanelen en een aluminium boven- en onderrail. De glaspanelen kunnen naar links en rechts geschoven worden in een 3, 4, 5 of 6 sporen geleide rail. Het systeem is uitgerust met onderwielgeleiding d.w.z. aan de onderzijde van elk glaspaneel zit een aluminium H-profiel welke is voorzien van wielsystemen met kunststof loopwielen welke over de onderrail geleiden. De wielsystemen zijn in hoogte verstelbaar, hierdoor kunnen glaspanelen perfect worden afgesteld.

De bovenrail wordt geleverd in een hoogte van 70 mm. De bovenrail is voorzien van dubbele borstelprofielen, dit zorgt voor een stabiele geleiding.

De onderrail heeft een lage ondergeleiding met een uitneembare koppel-looprail. In de onderrail zijn waterafvoer sleuven aangebracht, waardoor het hemelwater uit de rail kan lopen.

De glaspanelen zijn vervaardigd van 10 mm dik gehard veiligheidsglas en hebben een mooi geslepen afwerking op de randen. De glaspanelen zijn verkrijgbaar met een inbouwhoogte van 190 tot 250 cm en een breedte van 83, 93 of 103 cm.

De glazen schuifwanden kunnen optioneel worden voorzien van handgrepen en meenemers zodat alle panelen automatisch mee schuiven bij het openen van de glazen schuifwand. Deze meenemers zijn variabel in het H-profiel te monteren waardoor de overlap van elk paneel afzonderlijk te bepalen is.

### Details

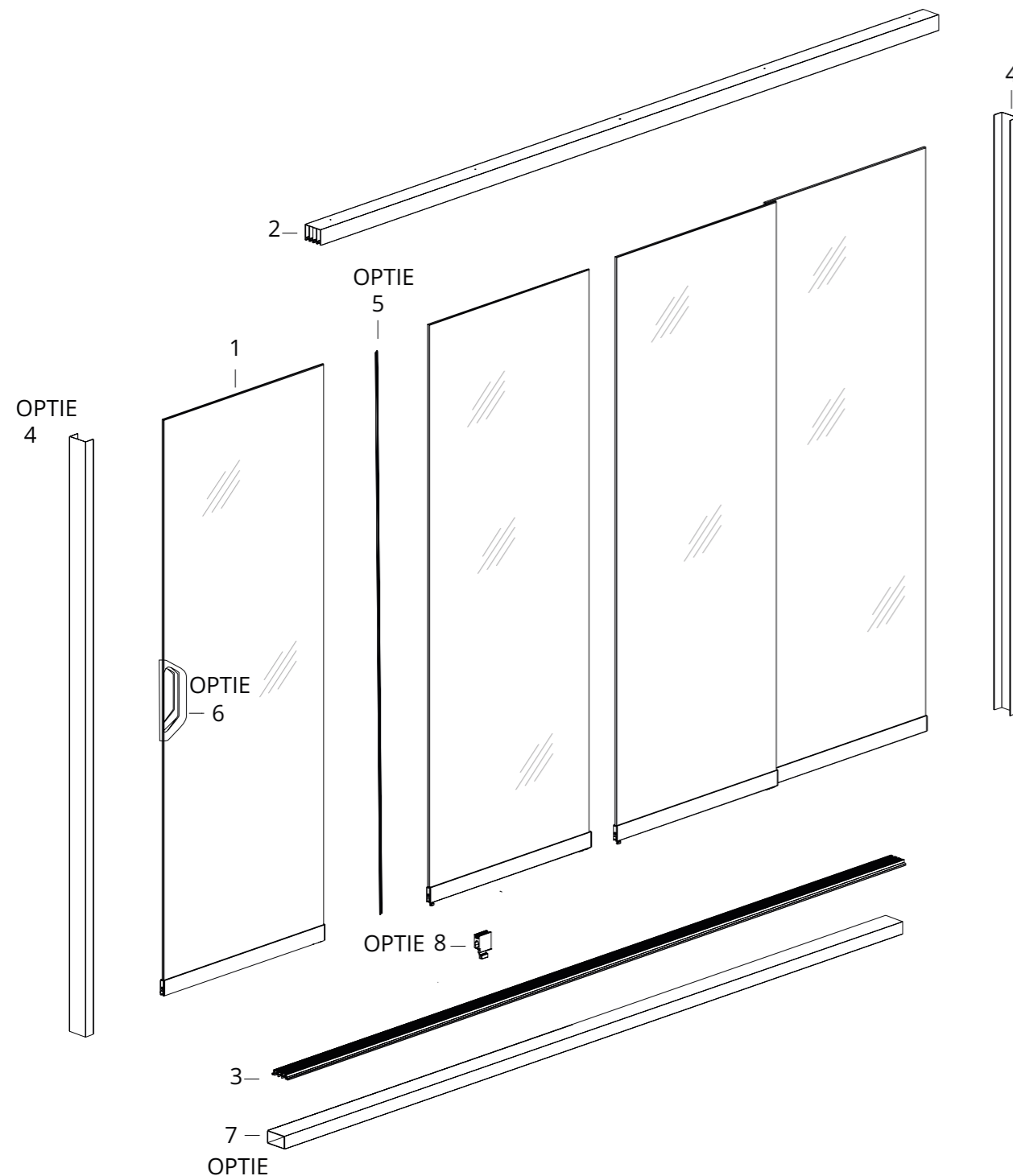
Type glas	Gehard veiligheidsglas
Glasdikte	10 mm
Aantal sporen	3/4/5/6-sporen rails ( 60, 80, 100 en 120 mm breed)
Indeling	1 zijdig / 2 zijdig / 2 zijdig met middensluiting
Glaspaneelbreedte	83/93/103 cm
Inbouwhoogte	190, 195, 200, 205, 210, 215, 220, 225, 230, 235, 240, 245 en 250

Het soort bevestigingsmiddel voor de bovenrail, onderrail en U-profielen t.b.v. zij-aansluiting is afhankelijk van het type ondergrond (metaal, beton of hout). De bevestigingsmiddelen dienen door de installateur bepaald te worden en worden niet standaard meegeleverd.

Met behulp van een koker en/of U-profielen (horizontaal / verticaal) is de dagopening geheel waterpas te maken. Zowel de koker als de U-profielen zijn optioneel verkrijgbaar.

## 4. Onderdelenoverzicht

### 4.1 Exploded-view

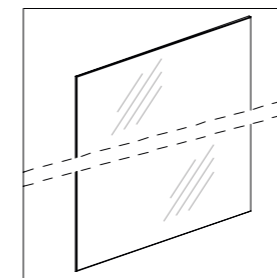


## 4.2 Controle levering

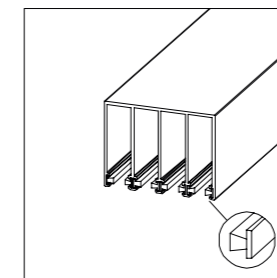
In deze handleiding is een glazen schuifwand weergegeven met voorbeeld afmeting (BxH) 3,16 x 2,2 m bestaande uit 4 glaspanelen met een overlap van 40 mm in een 1 zijdige opstelling in een 4 sporenrails. Tevens is dit systeem voorzien van meenemers. Dit voorbeeld is slechts illustratief. Het type en aantal geleverde onderdelen is afhankelijk van uw bestelling. **Let op:** Controleer altijd de afleverbon van de geleverde onderdelen goed op kwantiteit en kwaliteit. Eventuele zichtbare gebreken dienen binnen 7 dagen na levering schriftelijk te worden gemeld.

## 4.3 Stuklijst

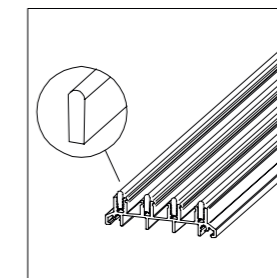
Controleer met de bestelbon de geleverde onderdelen goed op kwantiteit en kwaliteit.



1. Glaspaneel

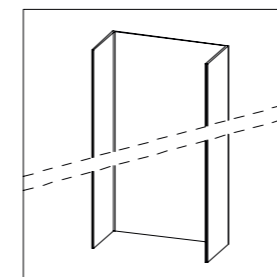


2. Bovenrail

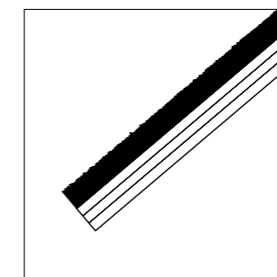


3. Onderrail

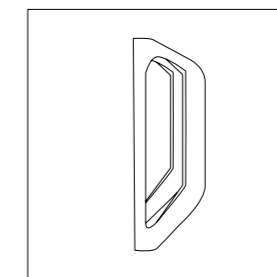
### Overige opties



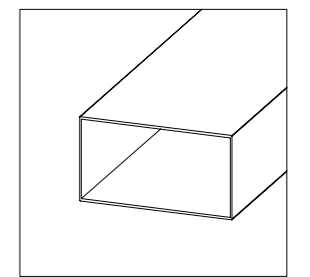
4. U Profiel



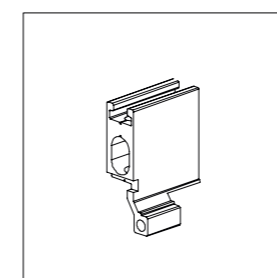
5. Tochttrip



6. Handvat



7. koker voor fundatie



4. Meenemer

## 5. Montagevoorbereiding

### 5.1 Montagevoorwaarden

#### Ondergrond & dagopening

- Er dient een goede vlakke stabiele ondergrond te zijn voor de opbouw van de glazen schuifwand.
- De onderrail dient voldoende gefundeerd te worden middels koker, betonband of tegels.
- De locatie waar de glazen schuifwand geplaatst wordt, dient bouw klaar en vrij te zijn van obstakels (tuinmeubelen, bloembakken e.d.) zodat monteurs ongehinderd hun werkzaamheden kunnen uitvoeren.
- De ondergrond moet ontdaan zijn van obstakels als NUTS leidingen (zoals stroomkabels e.d.).
- De plek waar de bovenrail komt dient stevig, egaal en vlak te zijn.

#### Afmetingen

- Een glazen schuifwand is beschikbaar voor een inbouwhoogte van 1900 tot 2500 mm.

#### Schroeven en boren

- **Gehard glas kan NIET worden geboord, geslepen of bewerkt.**
- Boor in de boven- en onderrails schroefgaten rond 3mm en 100mm uit de kant, afstand ca. 70-90cm naar de volgende 2 gaten.
- Monteer de boven- en onderrails met RVS schroeven met verzonken kop.



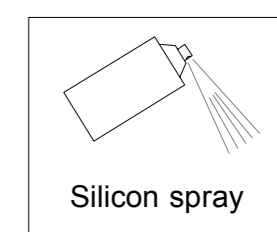
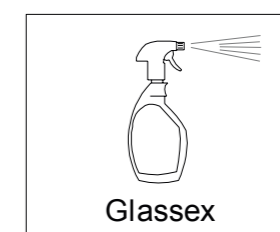
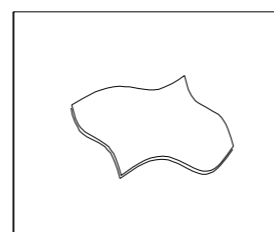
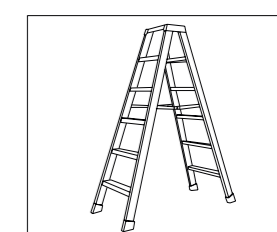
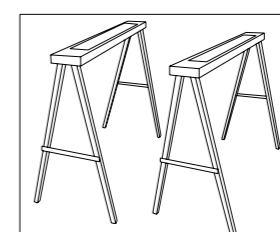
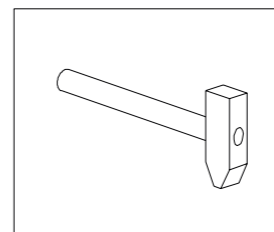
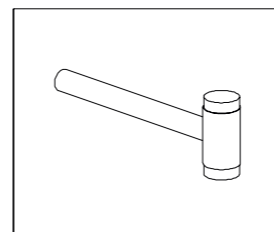
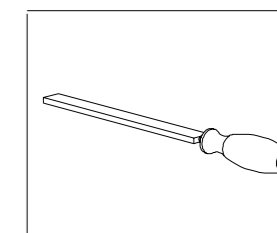
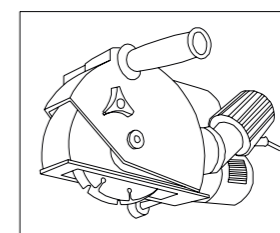
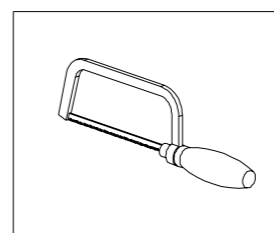
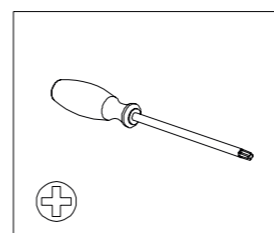
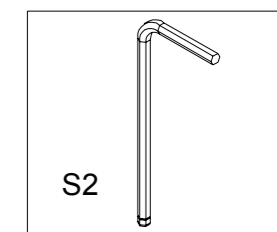
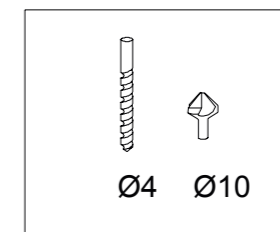
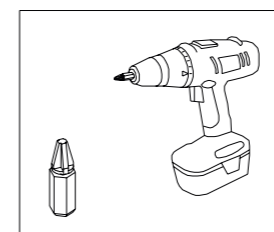
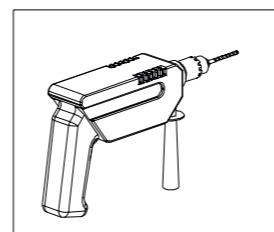
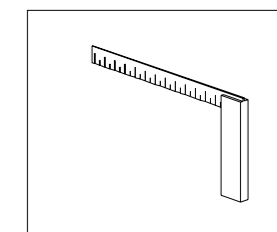
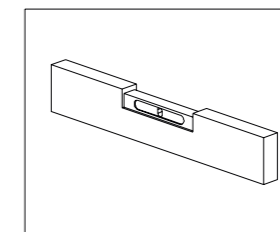
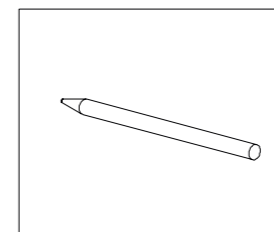
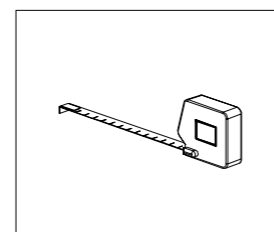
Let op: Als u de RVS schroeven doordraait terwijl ze al vast zitten kan de schroefkop afbreken. Voorzichtig schroeven, in de geschikte stand voor uw schroefmachine, is aanbevolen.

#### Beschermfolie verwijderen

- Aangeraden wordt de beschermfolie van de aluminium onderdelen pas als laatste te verwijderen, om eventuele beschadigingen tegen te gaan.

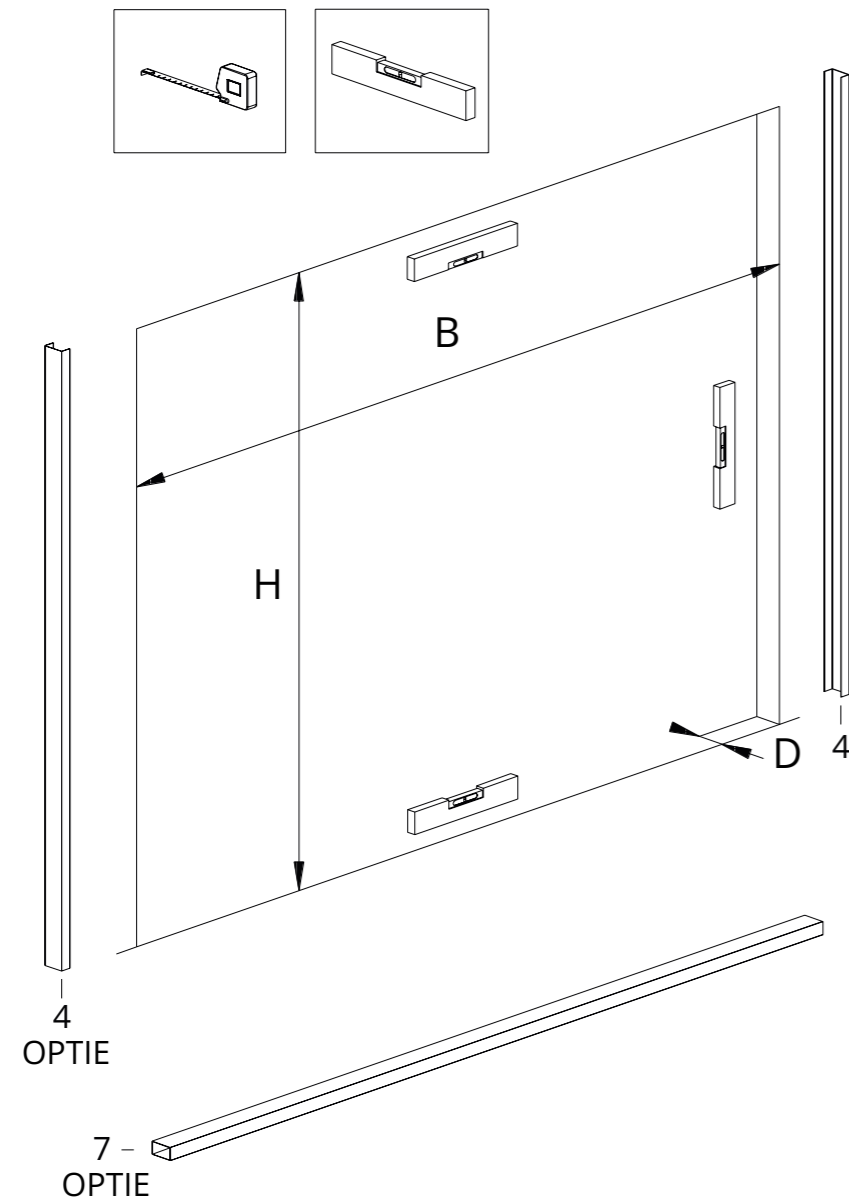
**Garantie vervalt indien de glazen schuifwand niet conform de richtlijnen wordt geassembleerd en gemonteerd.**

## 5.2 Controle gereedschap en toebehoren



## 5.3 Inmeten & maten bepalen

- Controleer de dagmaten.
- Controleer of de dagopening geheel waterpas is. Met behulp van een koker en of U-profielen (horizontaal / verticaal) is de dagopening geheel waterpas te maken.
- Controleer of de ondergrond stabiel en voldoende gefundeerd is (middels koker, betonband of tegels).



*B: Inbouwbreedte  
H: Inbouwhoogte  
D: Dikte van muur, gevel of staander van terrasoverkapping*

### 5.3.1 Hoogte maatvoering

Hieronder treft u een compensatie tabel t.b.v. hoogte maatvoering. Vanaf de werkhoogte kunt u de volgende maatvoeringen bereiken.

**LET WEL: dit zijn theoretisch maten!**

Dagmaat/ Werkhoogte	Marges
1900mm	1890mm tot 1920mm
1950mm	1940mm tot 1940mm
2000mm	1990mm tot 2020mm
2050mm	2040mm tot 2070mm
2100mm	2090mm tot 2120mm
2150mm	2140mm tot 2170mm
2200mm	2190mm tot 2220mm
2250mm	2240mm tot 2270mm
2300mm	2290mm tot 2320mm
2350mm	2340mm tot 2370mm
2400mm	2390mm tot 2420mm
2450mm	2440mm tot 2470mm
2500mm	2490mm tot 2520 mm

### 5.3.2 Overlap maatvoering

De overlap van de glaspanelen is een variabele maat, afgeleid van de totale breedte maat van de glazen schuifwand die verdeeld is over 3 verschillende vaste breedte maten 900mm, 980mm en 1030mm.

Voorbeeld berekening: Dagmaat breedte 4000mm

Optie: 1.  $1030\text{mm panelen} \times 4 = 4120 - 4000 = 120 / 3 = 40\text{mm overlap}$ .

Optie: 2.  $900\text{mm panelen} \times 5 = 4500 - 4000 = 500 / 4 = 100\text{mm overlap}$ .

**Let op:**

- Indien er meenemers (=optioneel) gebruikt worden, is minimaal 35mm overlap nodig.
- Als u met een midden sluiting positie werkt (2 panelen sluiten tegen elkaar op 1 spoor) dan is minimaal 55mm overlap nodig.

## 6. Montage

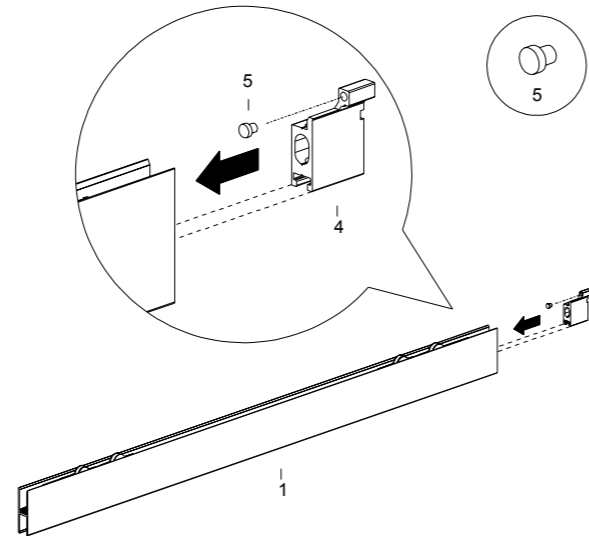
### 6.1 Voormonteren meenemers in H-profielen (optie)

**LET OP: INDIEN U GEEN FUNDERINGSKOKER HEEFT GA VERDER NAAR HOOFDSTUK 6.2 MONTAGE VAN U-PROFIELEN T.B.V DE ZIJ-AANSLUITING**

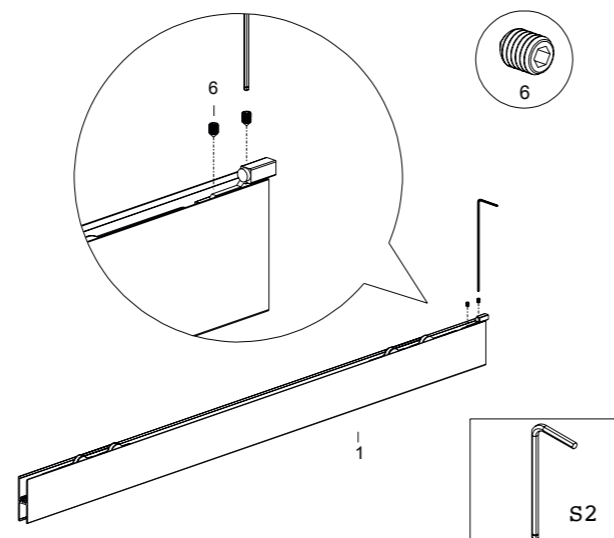
De glazen schuifwanden kunnen optioneel worden voorzien van meenemers zodat alle panelen automatisch mee schuiven bij het openen van de glazen schuifwand. De meenemers zijn variabel in het H-profiel te monteren waardoor de overlap van elk paneel afzonderlijk te bepalen is.

In deze handleiding wordt de situatie weergegeven waarbij de panelen mee schuiven bij het openen van de glazen schuifwand. De overlap van de panelen is 40 mm.

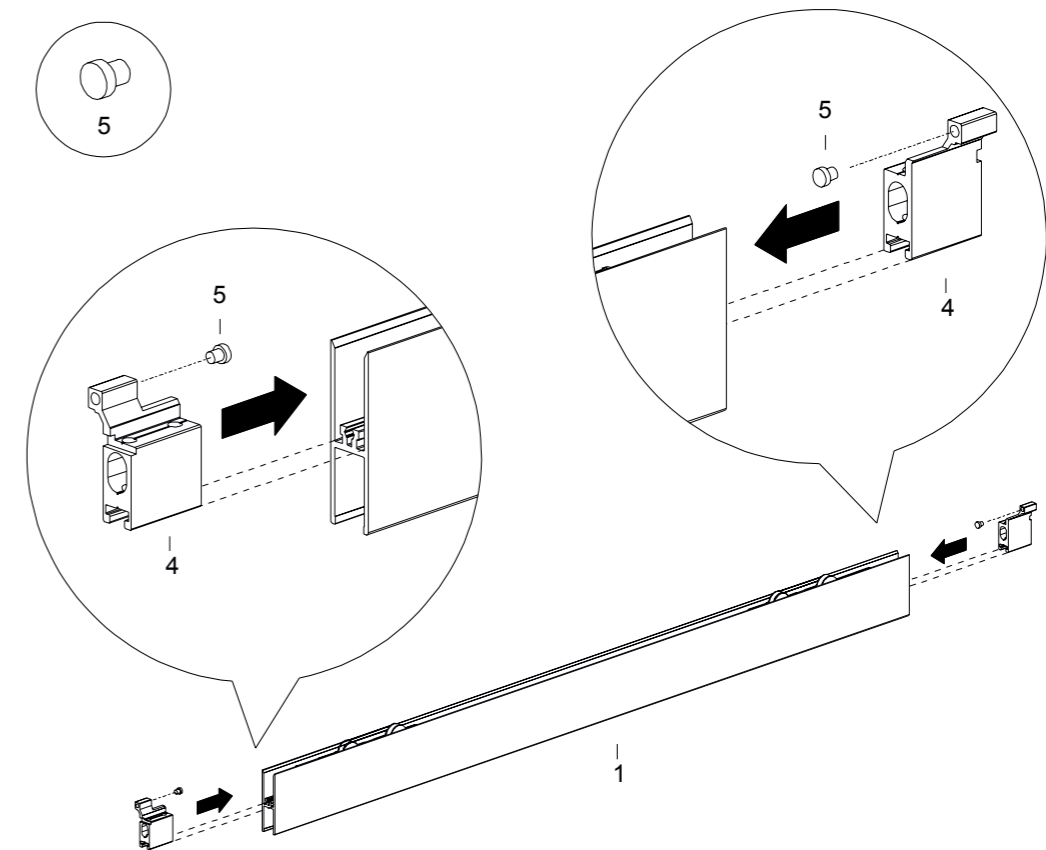
**1.** Plaats het H-profiel met onderzijde naar boven. Plaats bij het eerste een laatste glaspaneel 1 meenemer in de zijkant van het H-profiel. Druk het rubberdopje (stootbuffer) in het ronde gaatje van de meenemer.



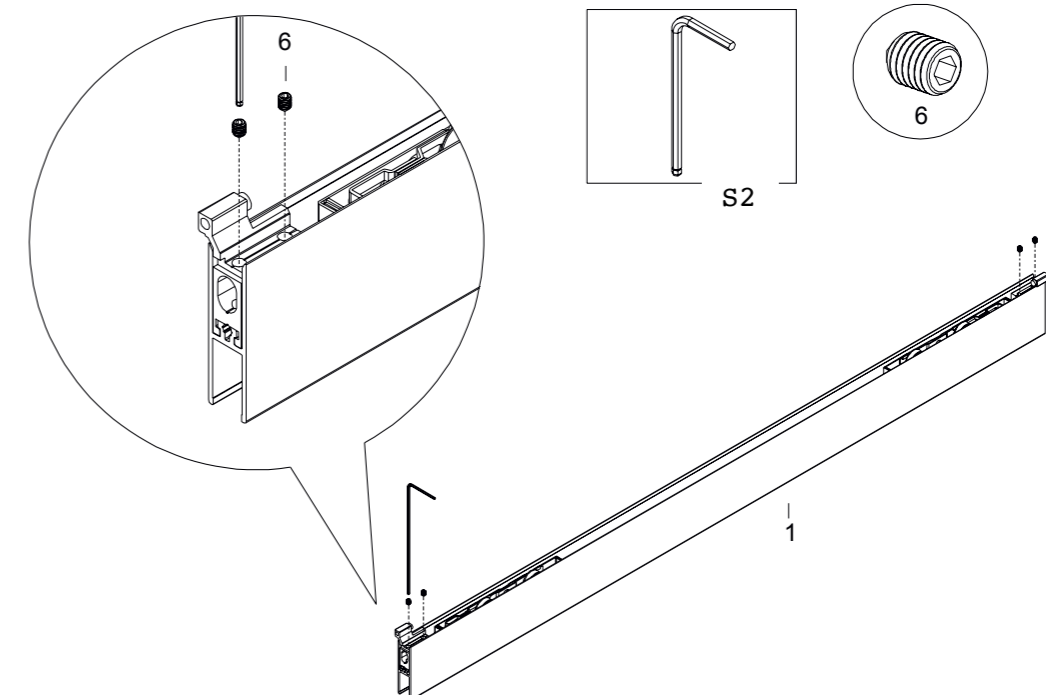
**2.** Draai de 2 stelschroefjes van de meenemer met de inbussleutel vast.



**3.** Plaats bij de tussenliggende glaspanelen 2 meenemers in de zijkant van het H-profiel. Druk de rubberdopjes (stootbuffers) in de ronde gaatjes van de meenemers.



**4.** Draai de stelschroefjes van de meenemers met de inbussleutel vast.



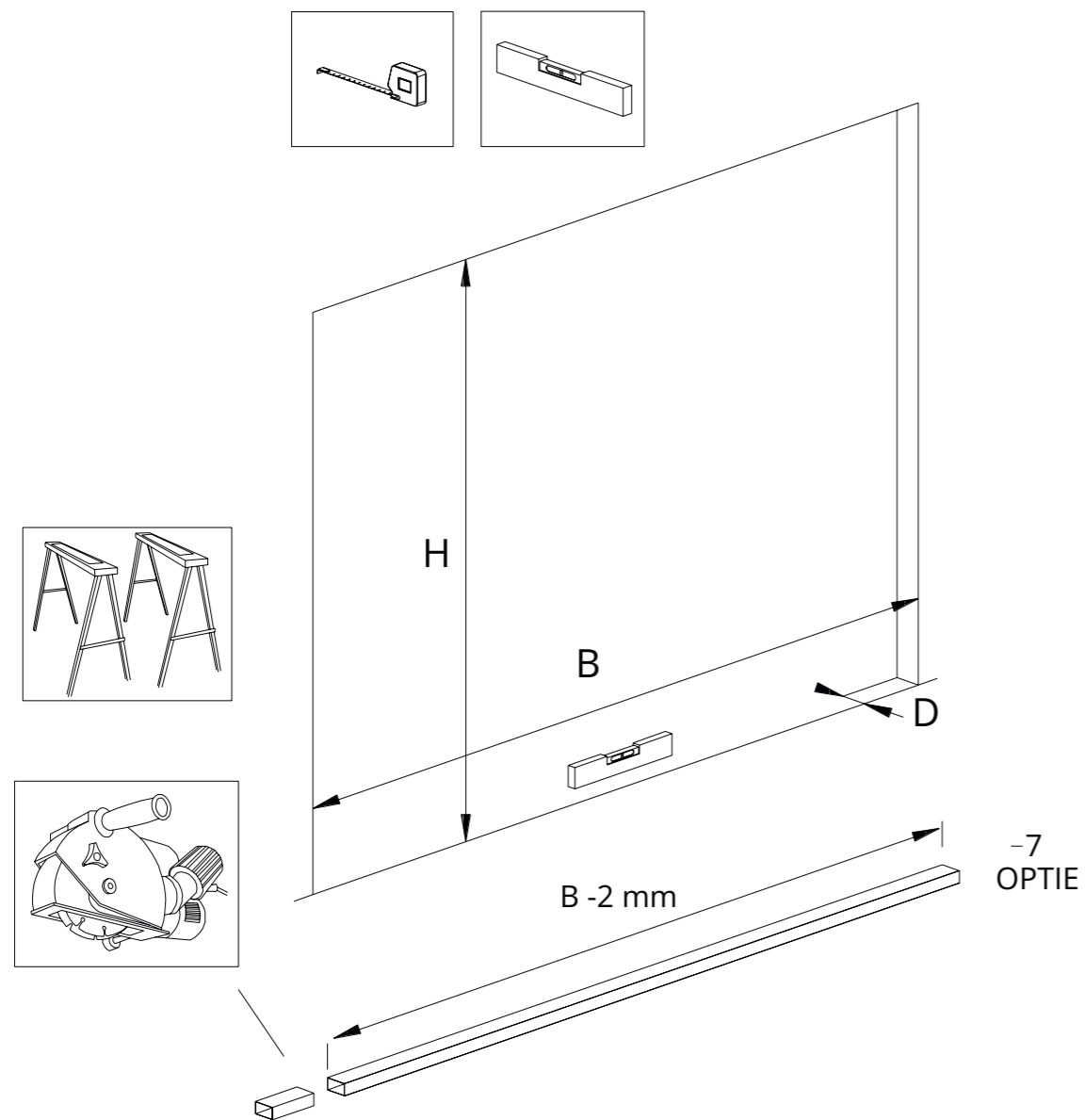
## 6. Montage

### 6.2 Plaatsing funderingskoker (optie)

**LET OP: INDIEN U GEEN FUNDERINGSKOKER HEEFT GA VERDER NAAR HOOFDSTUK 6.2 MONTAGE VAN U-PROFIELEN T.B.V DE ZIJ-AANSLUITING**

#### 6.2.1 Inmeten en inkorten funderingskoker.

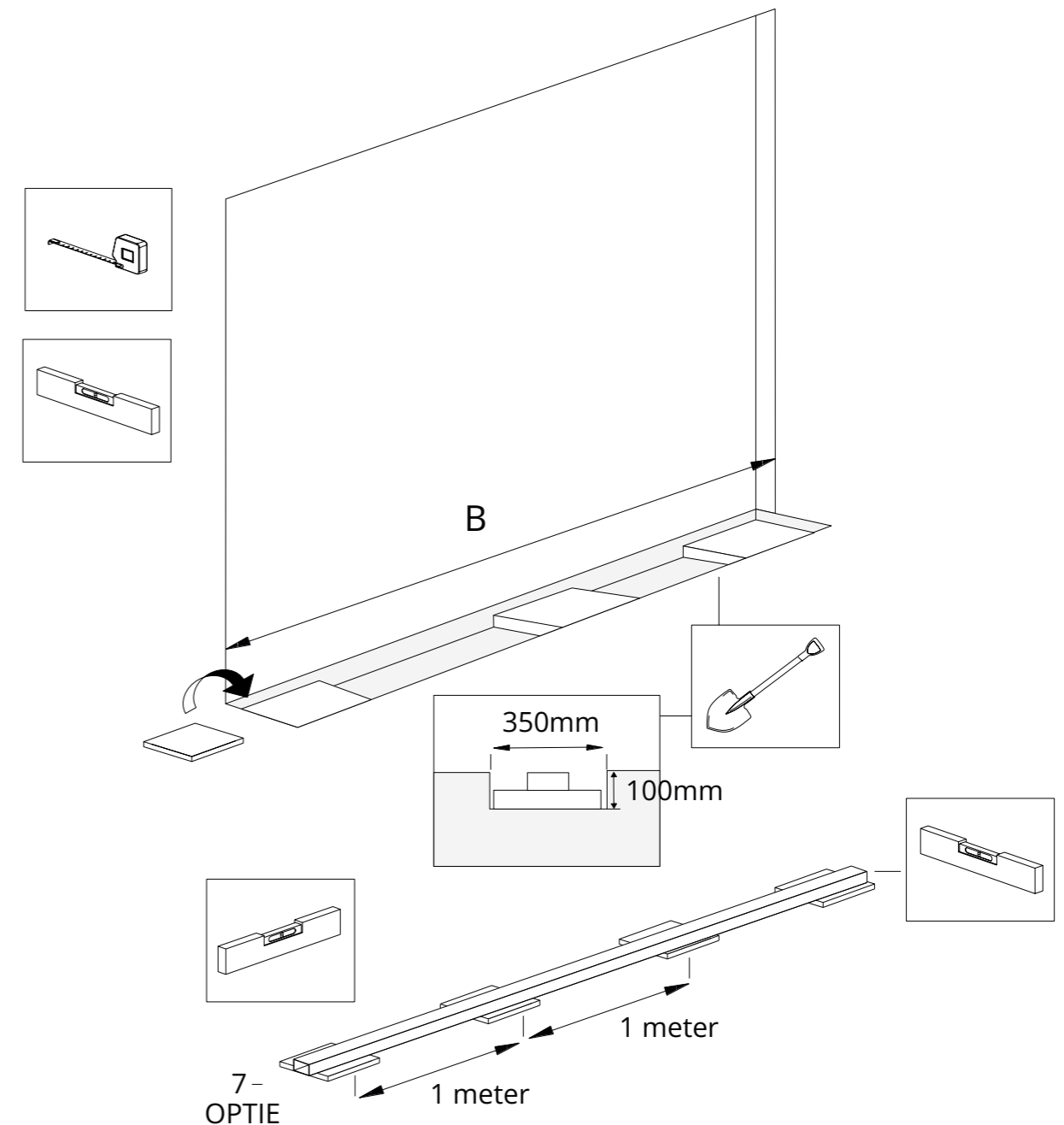
1. Meet de afstand (B) tussen de muren / staanders waar de glazen schuifwand tussen moet worden gemonteerd. De funderingskoker dient 2mm korter te worden dan de gemeten maat B.
2. Teken op de funderingskoker de maat B - 2 mm af.
3. Zaag de funderingskoker haaks af.



#### 6.2.2 Uitgraven grond ter plaatse van funderingskoker

Graaf de ruimte uit waar de funderingskoker komt te liggen. De funderingskoker moet om de meter worden ondersteund met een stoeptegels of een beetje snelbeton (beide worden niet standaard meegeleverd).

**LET OP:** Bij gebruik van een stoeptegels, graaf een gat van minimaal 30 cm breed waarbij er rekening gehouden wordt met de hoogtemaat van de stoeptegels en de funderingskoker.



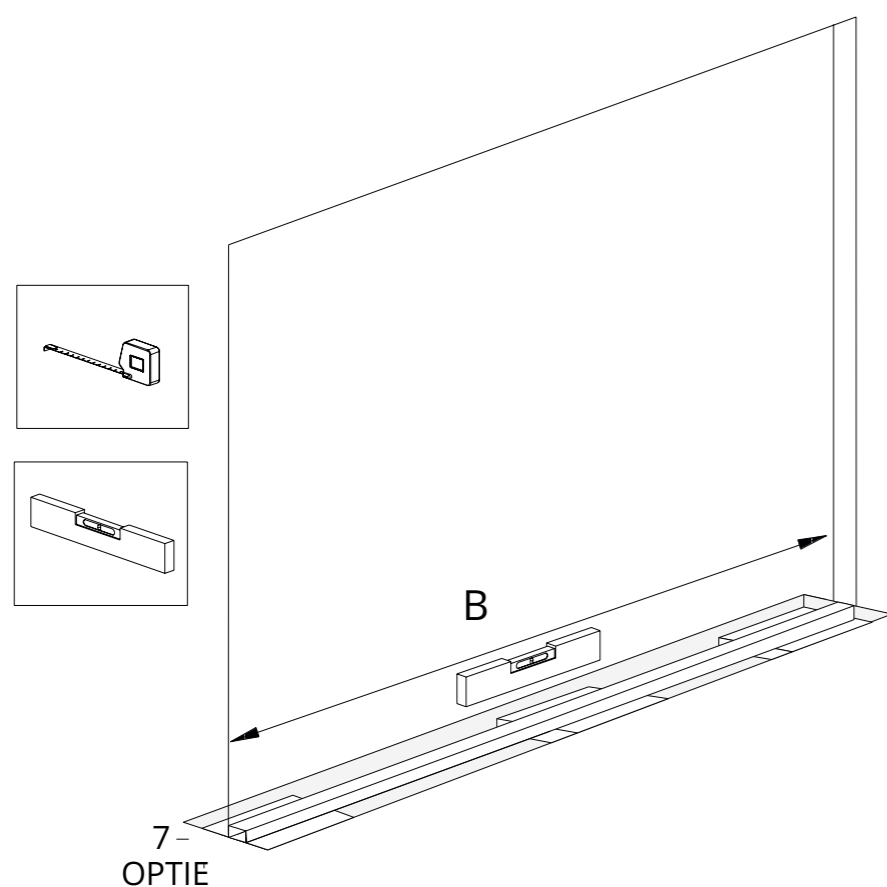


### 6.2.3 Plaatsing stoeptegels/snelbeton en funderingskoker

Zorg ervoor dat de stoeptegels of het snelbeton waterpas ligt, zodat ook de funderingskoker over de volledige lengte waterpas komt te liggen.

De funderingskoker dient tussen de staanders te zitten en zo ver mogelijk aan de binnenkant, dat deze gelijk loopt met de lip aan de goot.

Indien de funderingskoker aan de zijkant van de goot geplaatst wordt, dient deze zo ver mogelijk aan de buitenkant te zitten, dat deze gelijk loopt met de lip aan de zijligger.

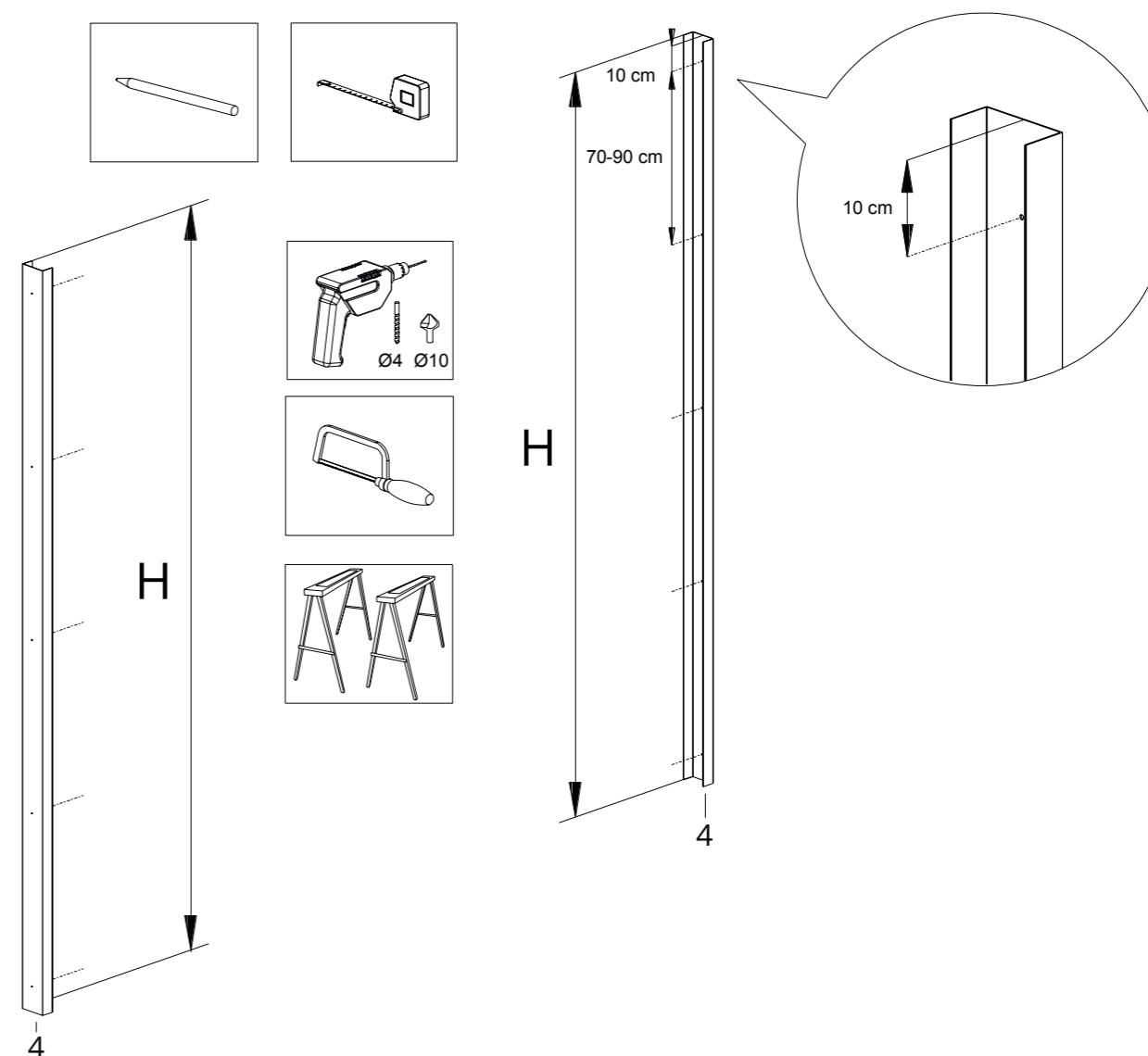


## 6.3 Montage U-profielen t.b.v. de zij-aansluiting (optie)

**LET OP: INDIEN U GEEN U-PROFIELEN T.B.V DE ZIJ-AANSLUITING HEEFT GA VERDER NAAR HOOFDSTUK 6.4 MONTAGE VAN ONDER- EN BOVENRAILS.**

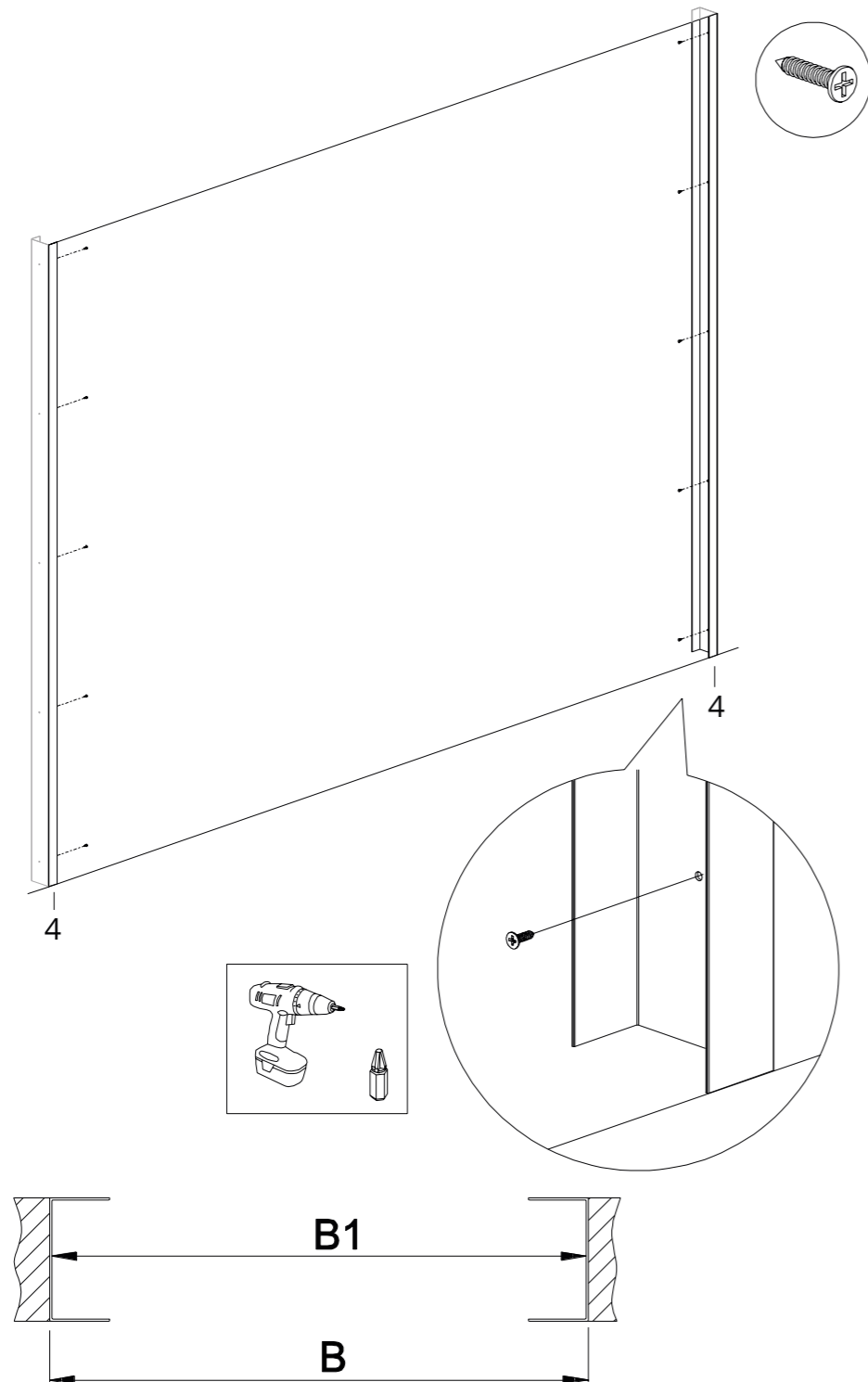
### 6.3.1 Op maat maken en voorbereiden van U-profielen.

1. Plaats de U-profielen horizontaal op werkhoogte (een tafel of op bokken).
2. Meet de inbouwhoogte van de dag (H) en teken deze af op de U-profielen.
3. Zaag de U-profielen op de juiste lengte af.
4. Teken de boorgaten af in het hart van de profielen, 10 cm uit de kant op een afstand van ca. 70-90cm naar de volgende 2 gaten. Boor de gaten  $\varnothing$  3mm.



### 6.3.2 Monteren van U-profielen

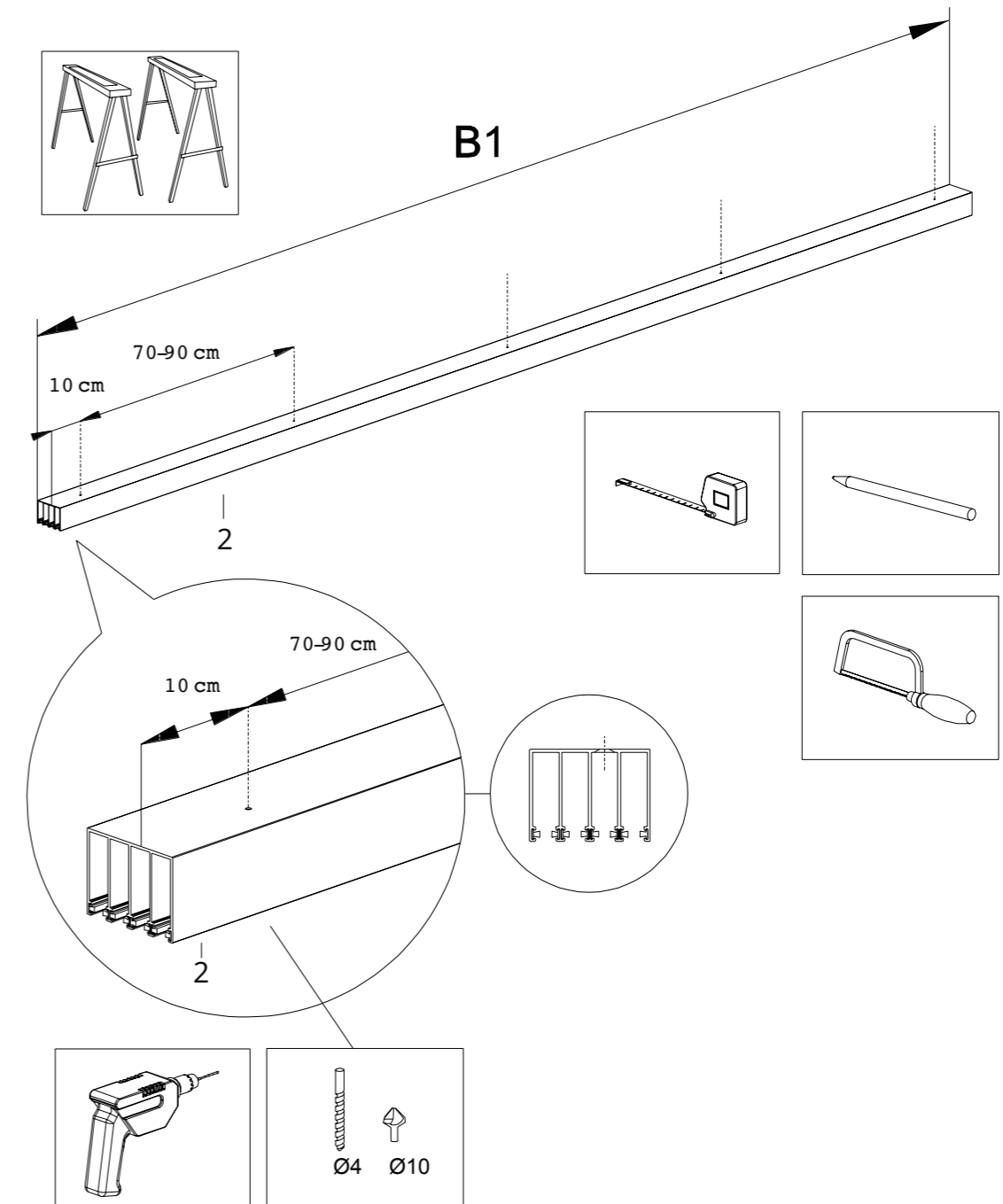
1. Plaats de U-profielen in de dagopening tegen muur of staander.
2. Controleer of de U-profielen waterpas staan.
3. Schroef de U-profielen aan muur of staander vast. Het soort bevestigingsmiddel is afhankelijk van het type ondergrond (metaal, beton of hout).
4. Meet vervolgens de maat B1 voor de lengte van de onder- en bovenrail.



## 6.4 Montage onder- en bovenrails i.c.m. zij-aansluiting (optie)

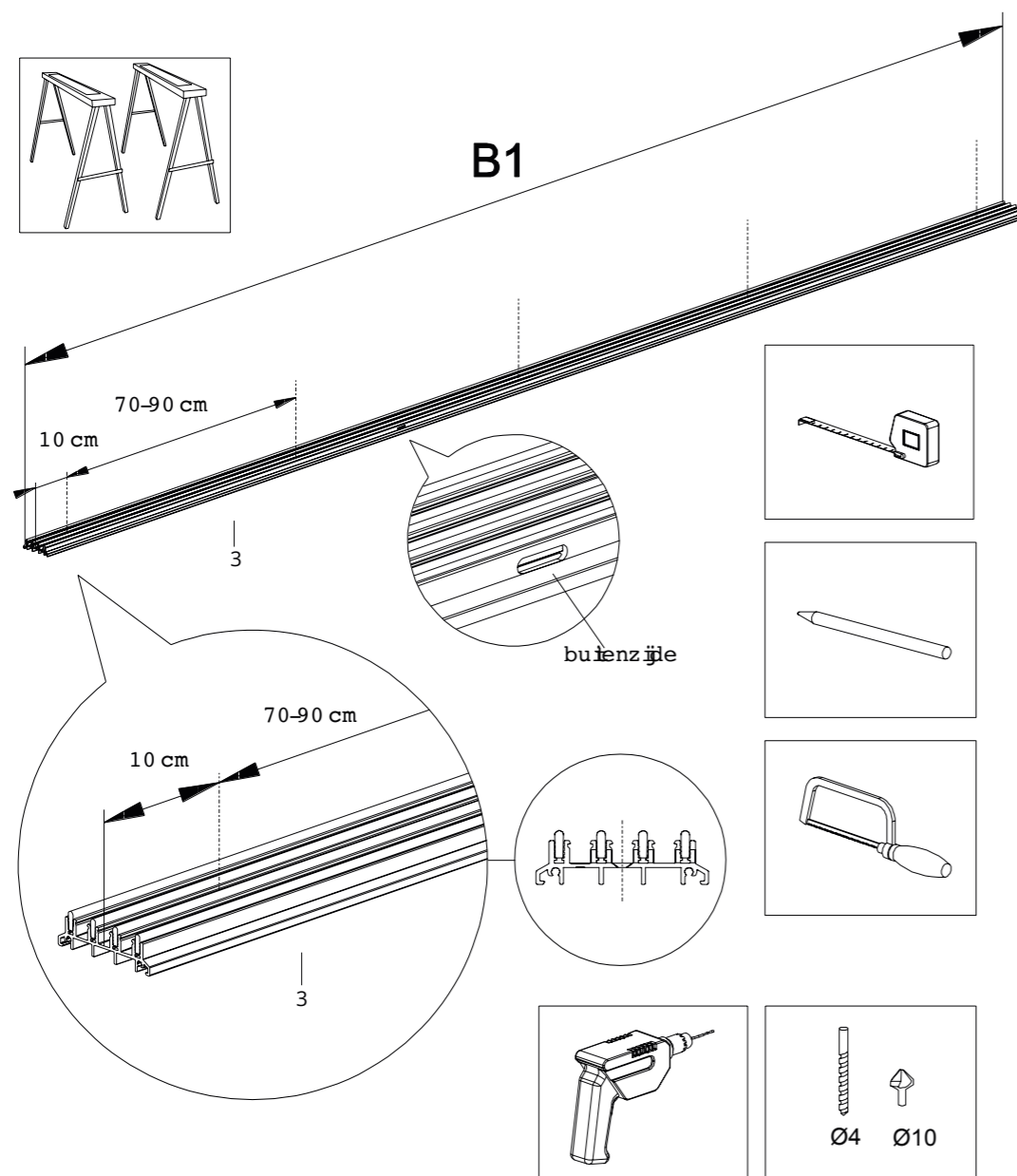
### 6.4.1 Op maat maken en voorbereiden van bovenrail

1. Plaats de bovenrail horizontaal op werkhoogte (een tafel of op bokken).
2. Meet de maat B1 (inbouwbreedte tussen de U-profielen) bovenaan de dagopening en teken deze af op de bovenrail.
3. Zaag de bovenrail op de juiste lengte af.
4. Teken de boorgaten af in het hart van het profiel (bij 4 sporenrail in hart van spoor !), 10 cm uit de kant op een afstand van ca. 70-90cm naar de volgende 2 gaten. Boor de gaten  $\varnothing$  3mm.



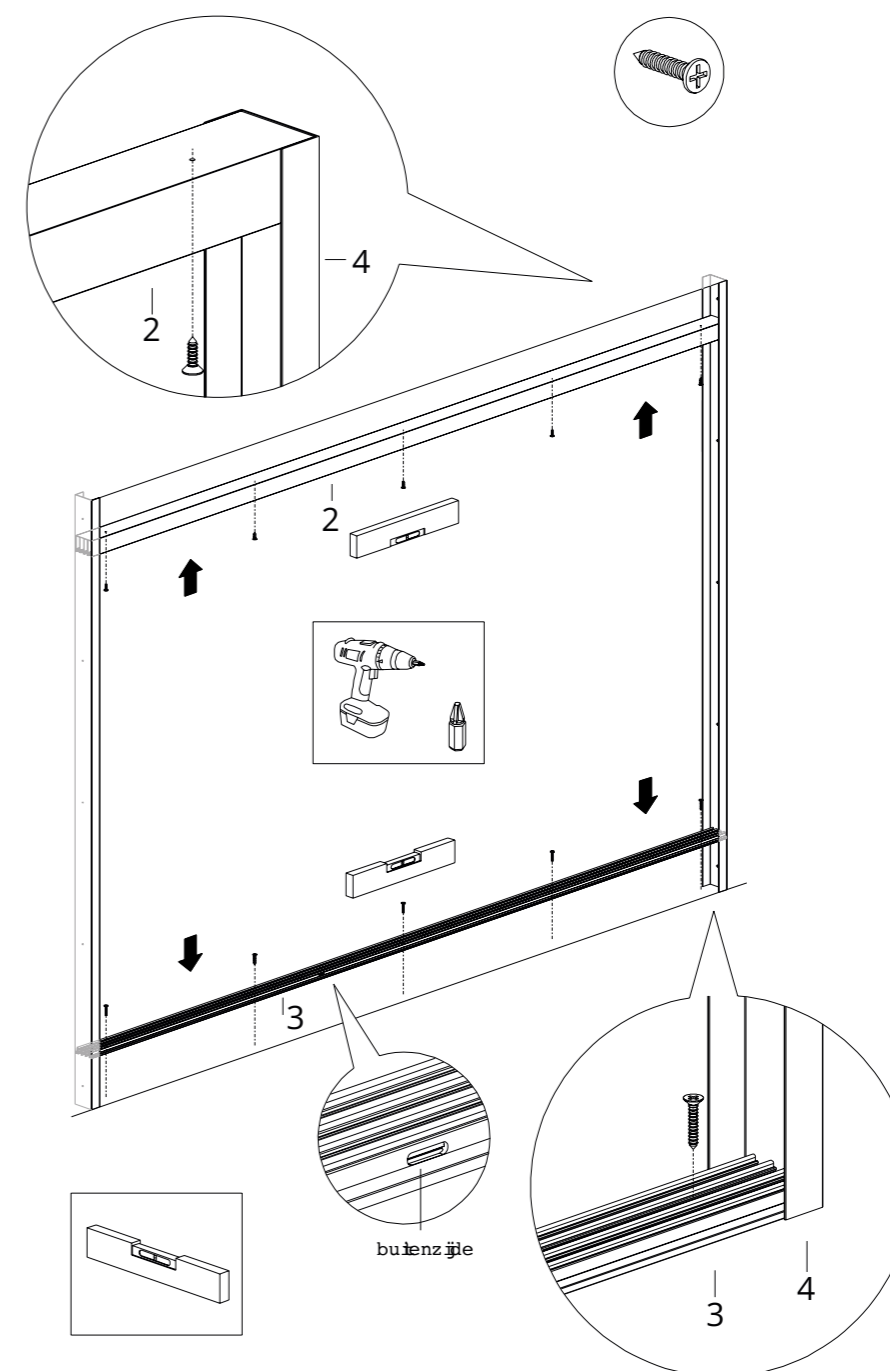
## 6.4.2 Op maat maken en voorbereiden van onderrail

1. Plaats de onderrail horizontaal op werkhoogte (een tafel of op bokken).
2. Meet de maat B1 (inbouwbreedte tussen de U-profielen) onderaan de dagopening en teken deze af op de onderrail.
3. Zaag de onderrail op de juiste lengte af.
4. Teken de boorgaten af in het hart van het profiel (bij 3 of 5 sporenrail in hart van spoor!), 10 cm uit de kant op een afstand van ca. 70-90cm naar de volgende 2 gaten. Boor de gaten  $\varnothing$  4mm. Verzink de gaten  $\varnothing$  10mm aan de bovenzijde.



## 6.4.3 Monteren van onder- en bovenrail

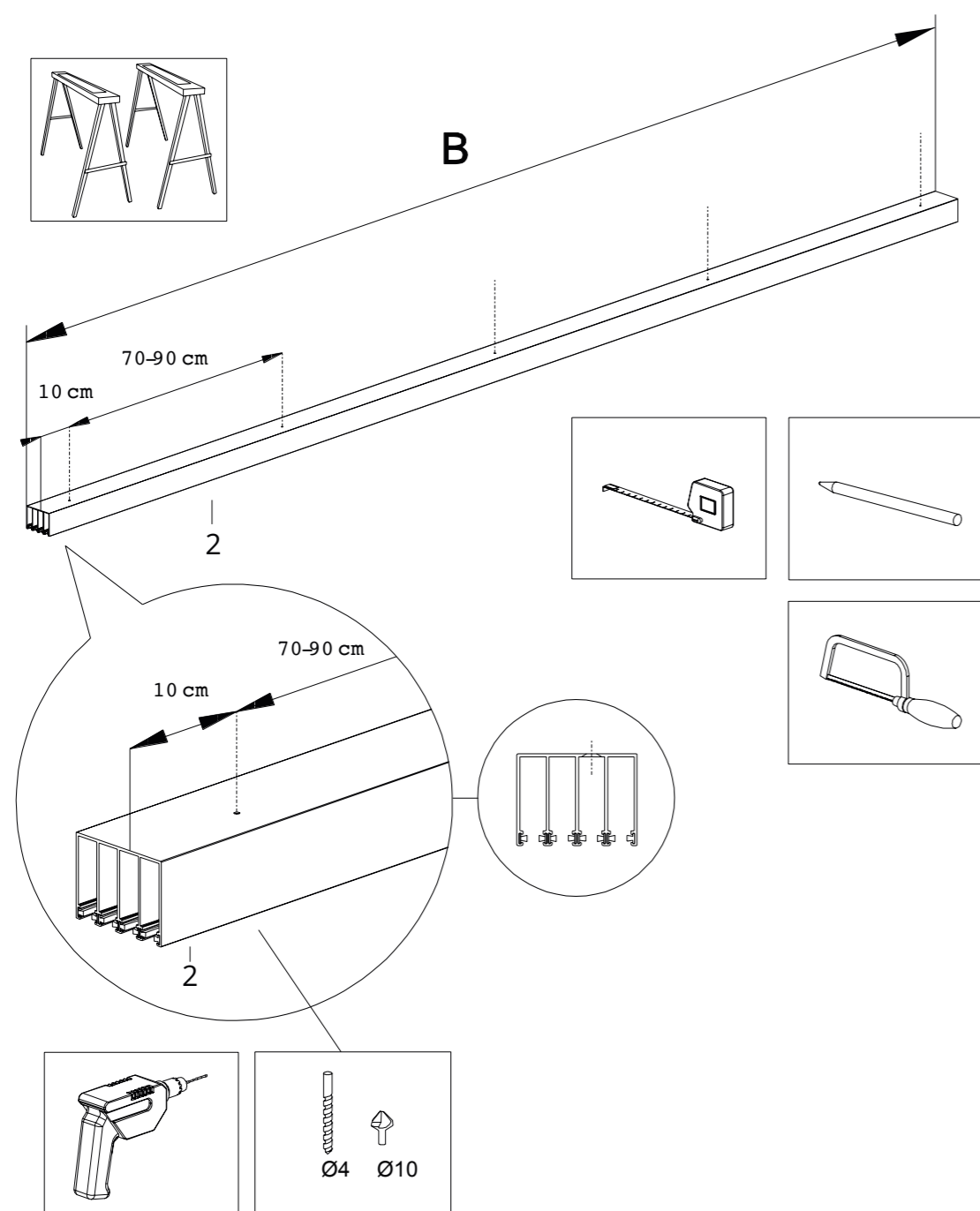
1. Plaats de bovenrail tussen de U-profielen en schuif deze tegen de bovenzijde van de dagopening.
2. Controleer of de bovenrail waterpas staat.
3. Schroef de bovenrail aan muur of koker vast. Het soort bevestigingsmiddel is afhankelijk van het type ondergrond (metaal, beton of hout).
4. Plaats de onderrail tussen de U-profielen en schuif deze op de grond.  
**LET OP:** Zorg ervoor dat de sleuf voor de waterafvoer zich aan de buitenzijde bevindt
5. Controleer of de onderrail waterpas ligt.
6. Schroef de onderrail aan grond of koker vast. Het soort bevestigingsmiddel is afhankelijk van het type ondergrond (metaal, beton of hout).



## 6.5 Montage onder- en bovenrails

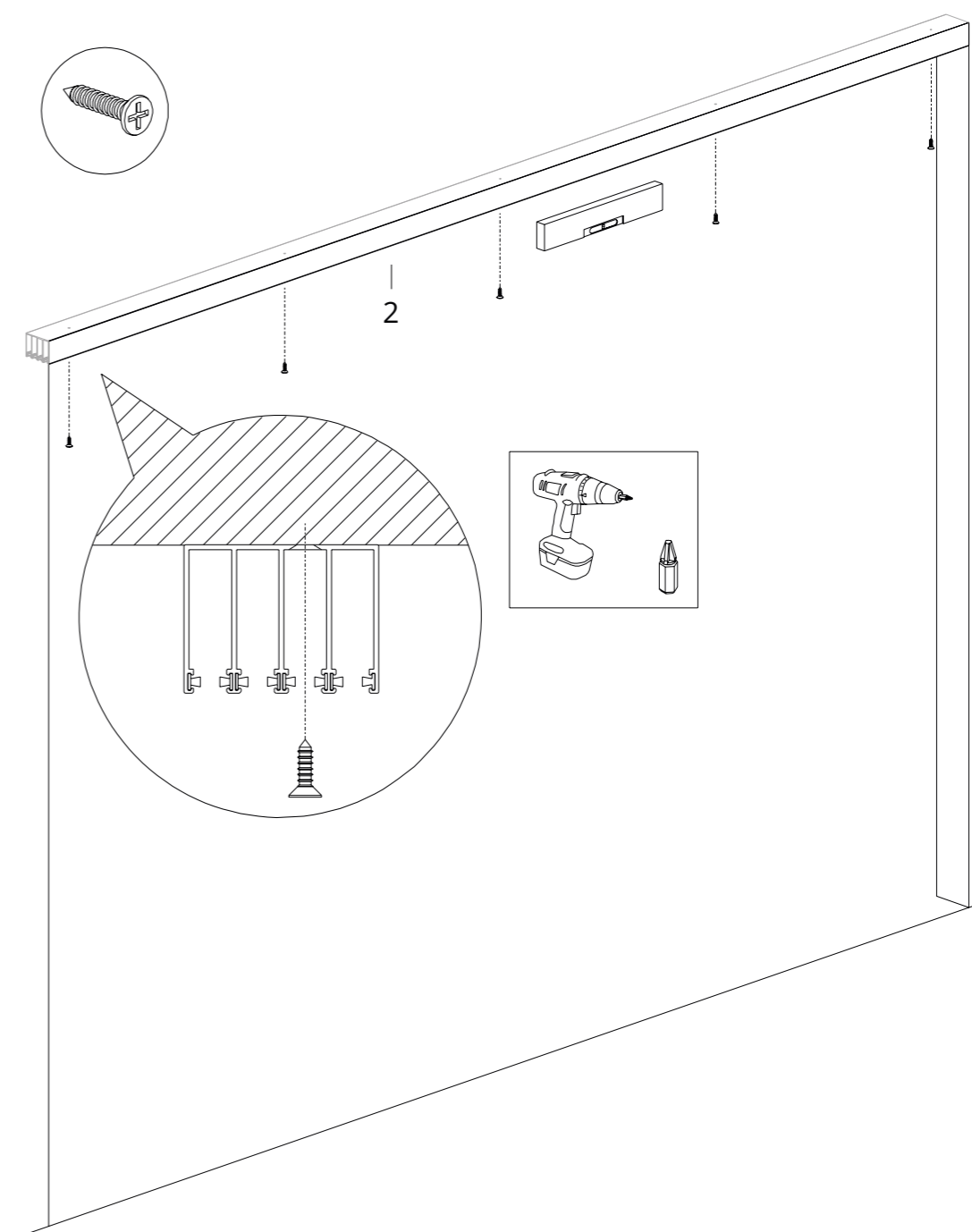
### 6.5.1 Op maat maken en voorbereiden van bovenrail

1. Plaats de bovenrail horizontaal op werkhoogte (een tafel of op bokken).
2. Meet de maat B (inbouwbreedte) bovenaan de dagopening en teken deze af op de bovenrail.
3. Zaag de bovenrail op de juiste lengte af.
4. Teken de boorgaten af in het hart van het profiel (bij 4 sporenrail in hart van spoor!), 10 cm uit de kant op een afstand van ca. 70-90cm naar de volgende 2 gaten. Boor de gaten  $\varnothing 3\text{mm}$ .



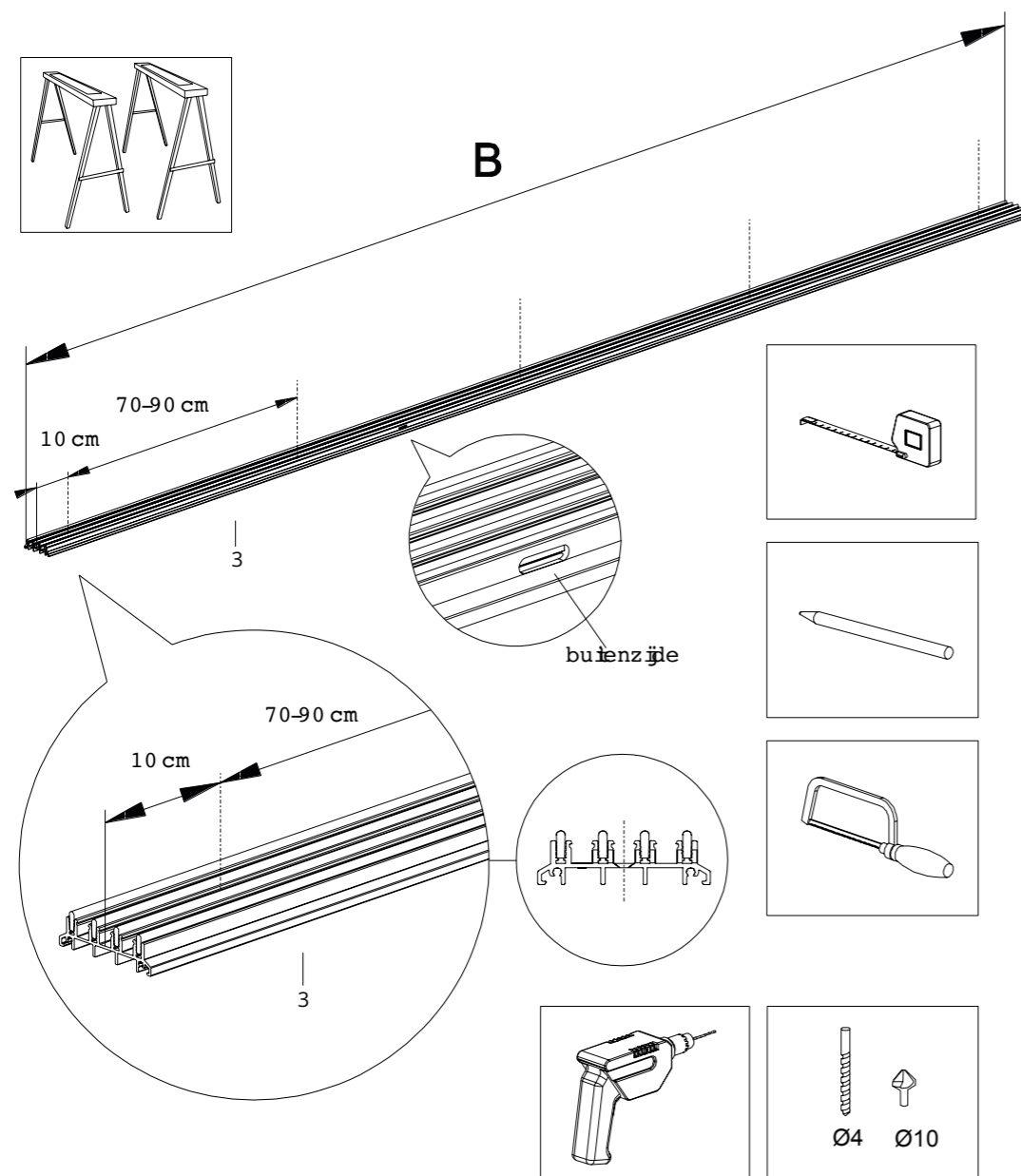
### 6.5.2 Monteren van bovenrail

1. Plaats de bovenrail tegen de bovenzijde van de dagopening.
2. Controleer of de bovenrail waterpas staat.
3. Schroef de bovenrail aan muur of koker vast. Het soort bevestigingsmiddel is afhankelijk van het type ondergrond (metaal, beton of hout).



### 6.5.3 Op maat maken en voorbereiden van onderrail

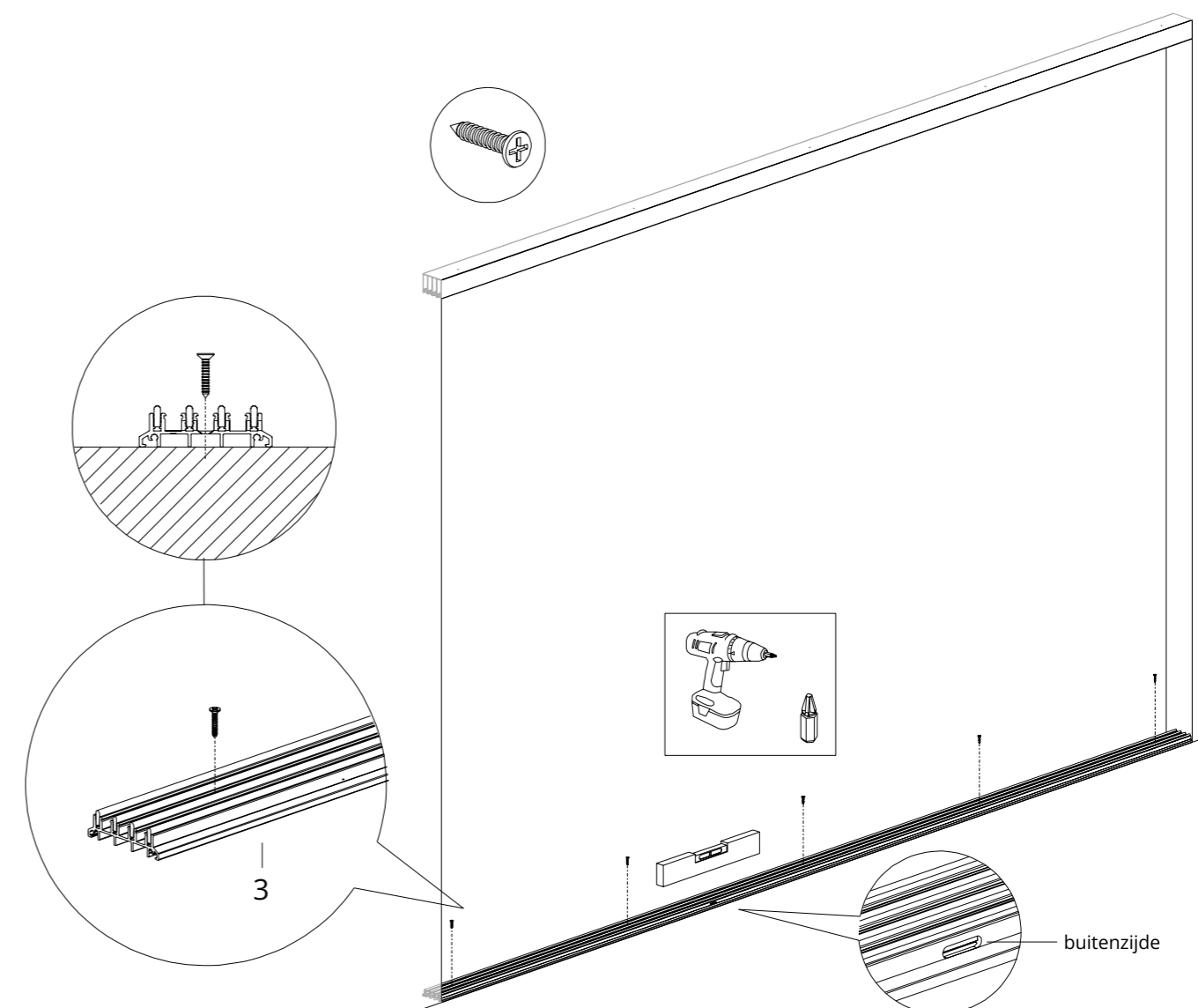
1. Plaats de onderrail horizontaal op werkhoogte (een tafel of op bokken).
2. Meet de maat B (inbouwbreedte) onderaan de dagopening en teken deze af op de onderrail.
3. Zaag de onderrail op de juiste lengte af.
4. Teken de boorgaten af in het hart van het profiel, 10 cm uit de kant op een afstand van ca. 70-90cm naar de volgende 2 gaten. Boor de gaten  $\varnothing$  3mm.



### 6.5.4 Monteren van onderrail

**Let op: De onderrail dient voldoende gefundeerd te worden middels koker, betonband of tegels.**

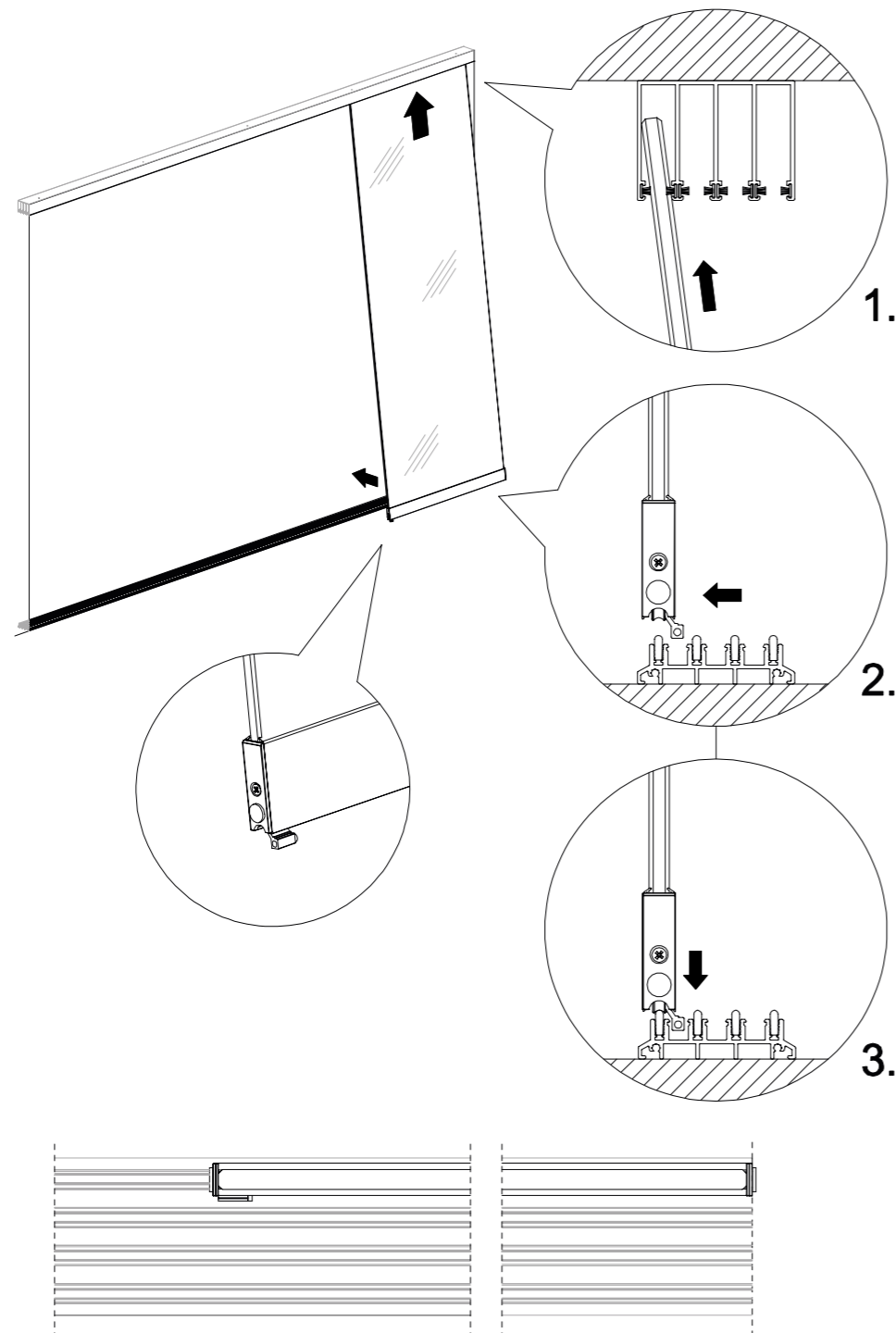
1. Plaats de onderrail in de dagopening op de grond.  
**LET OP:** Zorg ervoor dat de sleuven voor de waterafvoer zich aan de buitenzijde bevinden.
2. Controleer of de onderrail waterpas ligt en goed uitgelijnd is met de bovenrail.
3. Schroef de onderrail aan grond of koker vast. Het soort bevestigingsmiddel is afhankelijk van het type ondergrond (metaal, beton of hout).



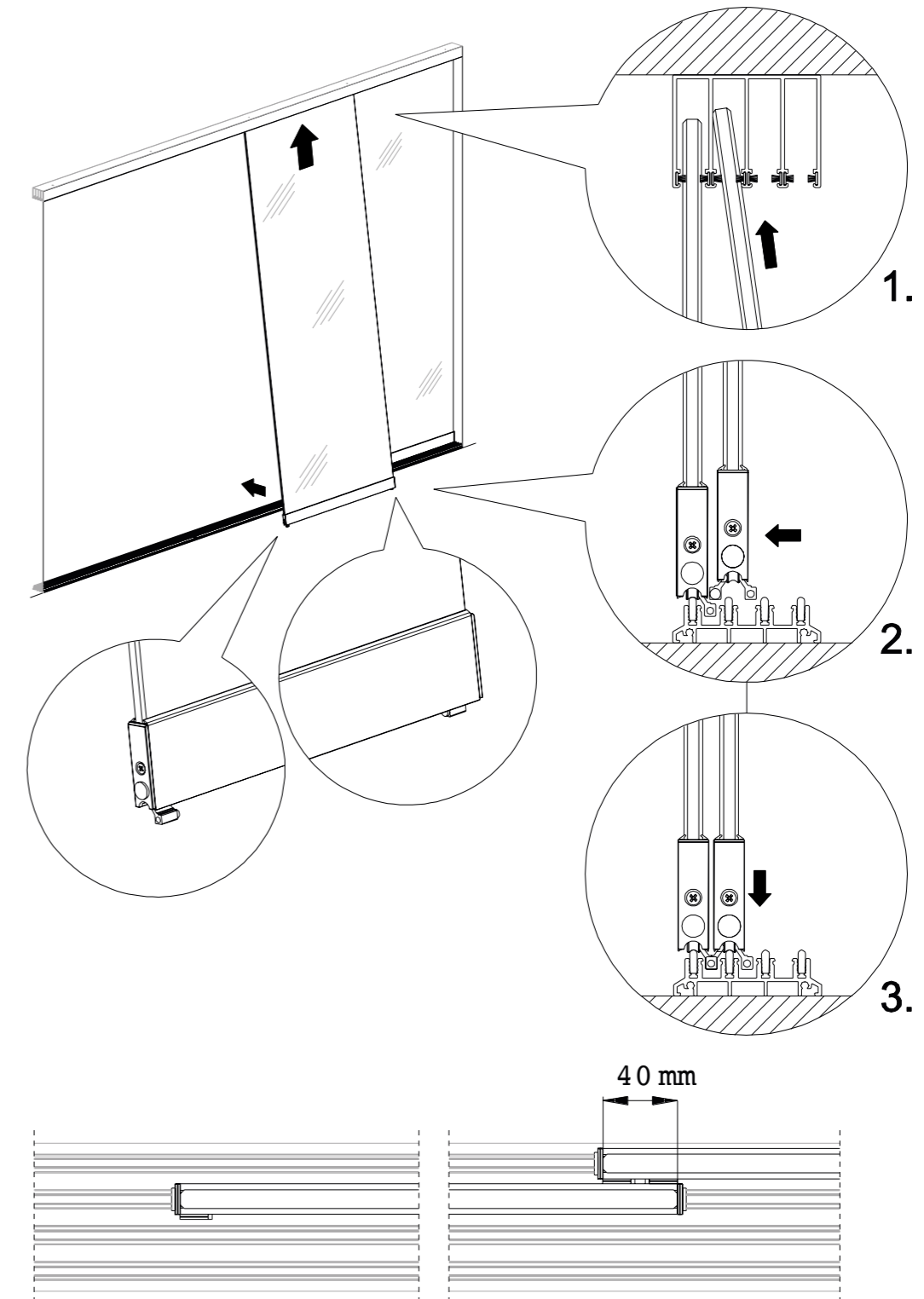
## 6.6 Plaatsen glaspanelen

**Let op:** Zorg er bij het plaatsen van de glaspanelen voor dat deze altijd in het juiste spoor komen.

1. Steek het eerste glaspaneel in de bovenrail in het 1ste spoor en laat vervolgens het glaspaneel zakken op de zelfde spoor in de onderrail.  
**LET OP:** Zorg ervoor dat de meenemer aan de juiste kant zit!



2. Steek het 2e glaspaneel in de bovenrail in het 2e spoor en laat vervolgens het glaspaneel zakken op de zelfde spoor in de onderrail.  
**LET OP:** Zorg ervoor dat de meenemer van het 2e paneel achter de meenemer van het 1ste paneel valt t.p.v. de overlap!
3. Herhaal de stappen tot alle glaspanelen zijn geplaatst.

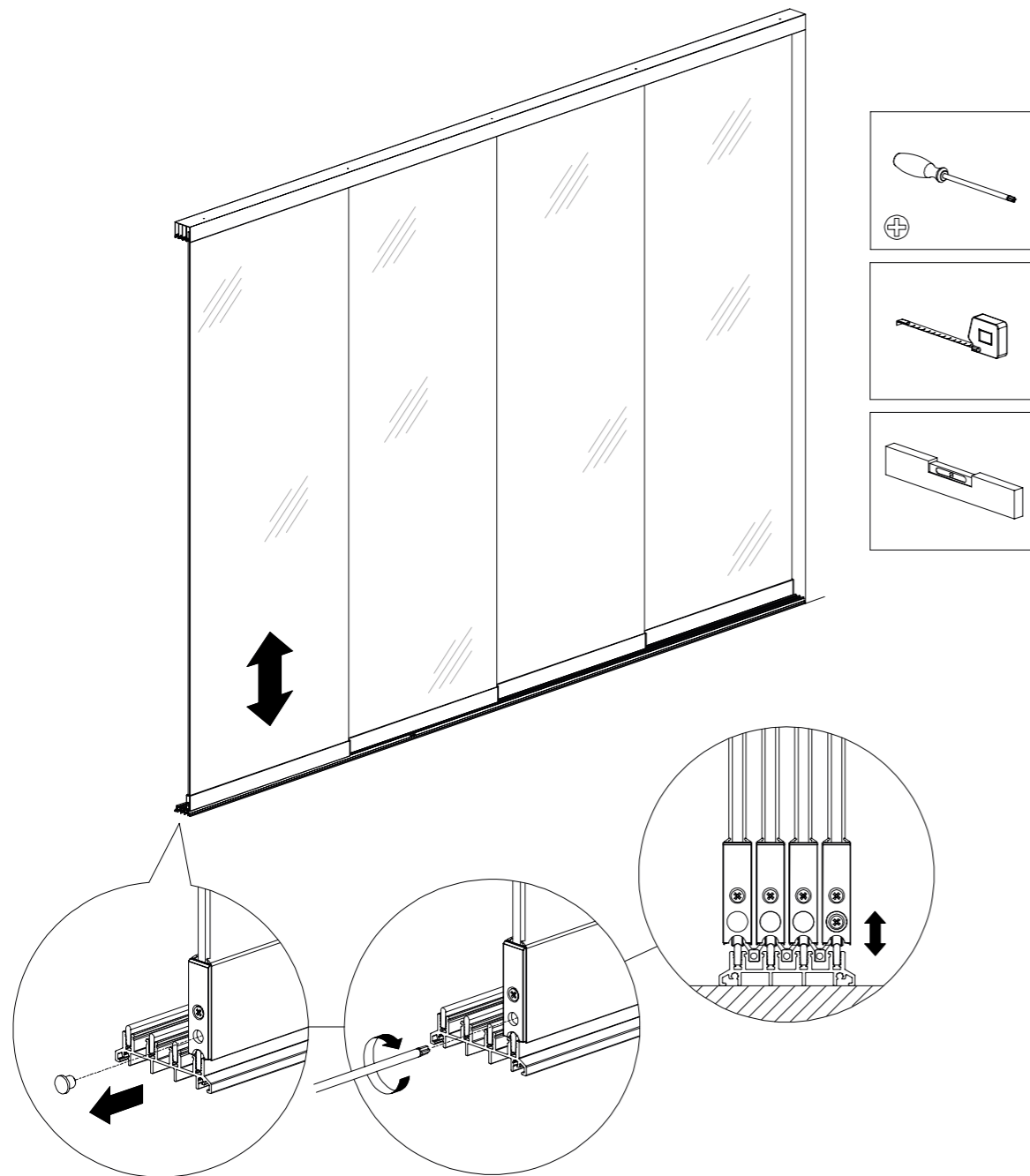


## 6.7 Afstellen glaspanelen

De glaspanelen kunnen met behulp van een kruiskop schroevendraaier perfect afgesteld worden.

1. Verwijder het afsluitdopje.
2. Stel met de kruiskop schroevendraaier de loopwielen op je perfecte hoogte.
3. Plaats het afsluitdopje.
4. Herhaal dit voor alle aanwezige glaspanelen.

**Gefeliciteerd! Uw glazen schuifwand is nu gereed!**



## 6.8 Montage handvat (optie)

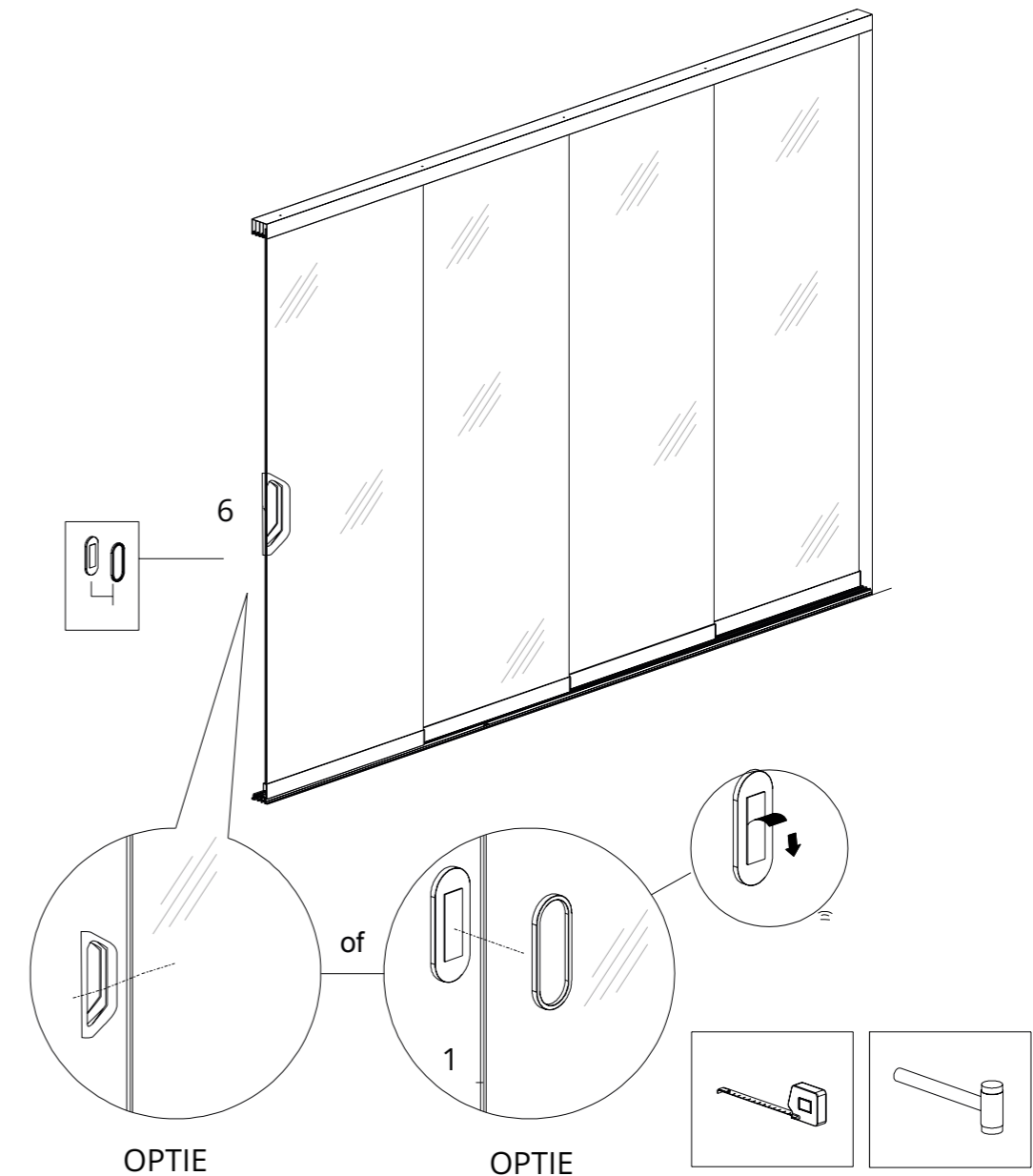
**De glazen schuifwand is optioneel leverbaar met plakhandvaten of deurgrepen.**

### Montage plakhandvaten:

1. Sluit de glazen schuifwand volledig en teken de positie af waar de plakhandvaten moeten komen. (ca. 105 cm van de grond, ca. 10 cm vanaf de zijkant.)
2. Maak het glaspaneel t.h.v. het handvat vetvrij.
3. Verwijder het folie van 3M VHB tape.
4. Plak de handvaten op beide zijden van het glaspaneel. Druk deze stevig aan!

### Montage plakhandvaten:

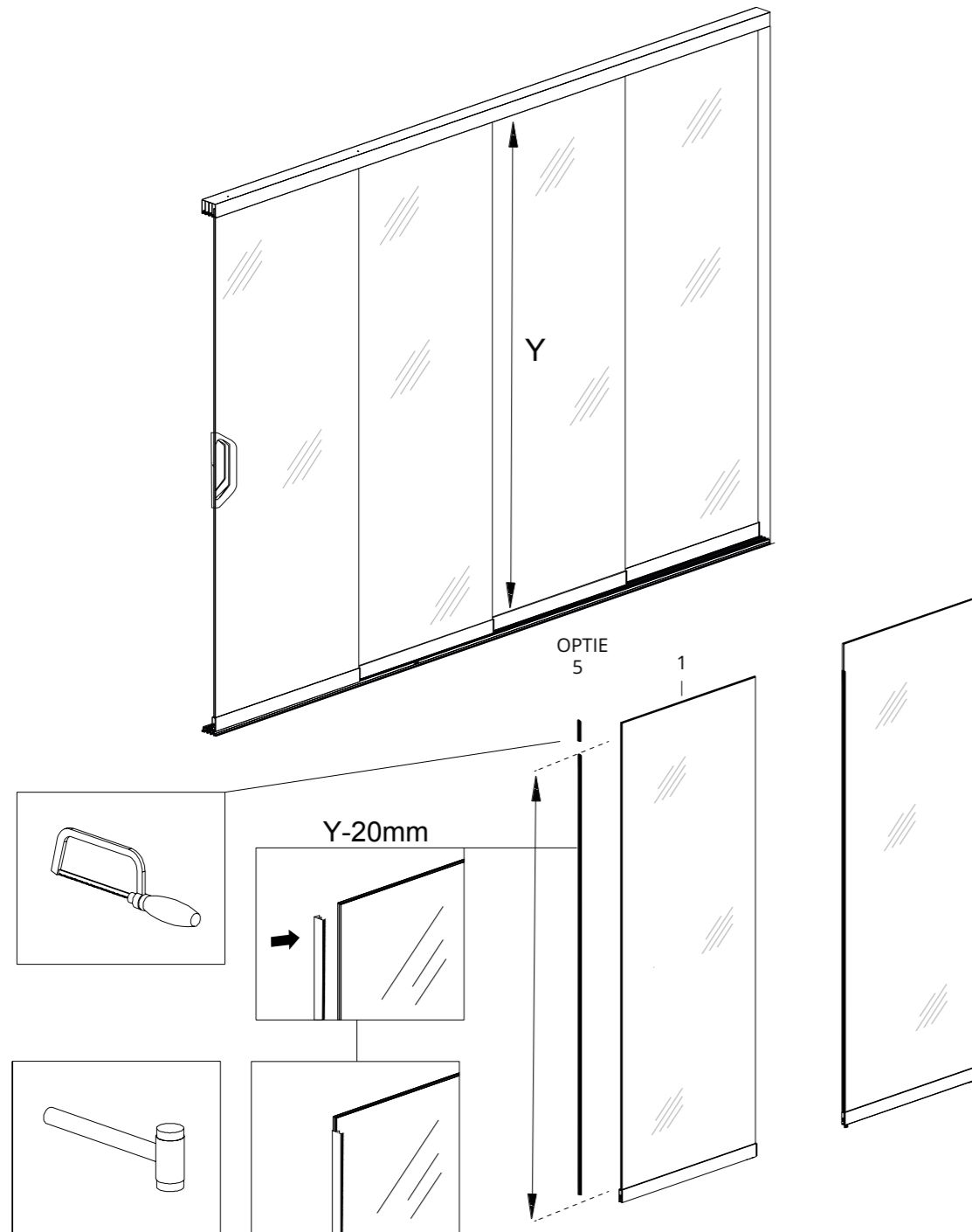
1. Sluit de glazen schuifwand volledig en teken de positie af waar de plakhandvaten moeten komen. (ca. 105 cm van de grond.)
2. Maak het glaspaneel t.h.v. het handvat vetvrij.
3. Schuif de deurgreep in de glaspaneel op de afgetekende hoogte. (eventueel rustig intikken met een rubber hamer)



## 6.9 Montage tochtstrips (optie)

Meet de afstand van bovenkant glasprofiel tot de onderkant van de bovenrail. Trek hier 20 millimeter vanaf en zaag hier de tochtstrips op af. De 20 millimeter is voor de speling aan de bovenzijde.

Indien de borstels uitsteken kunt u deze afknippen. Klem de tochtstrip op het glaspaneel en begin onderaan zodat de speling aan de bovenkant over blijft. Om eventuele beschadigingen te voorkomen is het aan te raden de tochtstrippen op de glaspanelen te laten zitten. Er is geen lijm nodig om de tochtstrippen te bevestigen, maar kan wel handig zijn om met wat lijm vast te zetten.



## 7. Onderhoud

Wij adviseren om uw glazen schuifwand regelmatig te onderhouden en te reinigen. Controleer of alle schroefbevestigingen goed vastzitten. Zo niet draai deze goed aan. Zorg ervoor dat de glaspanelen perfect in hoogte zijn afgesteld. Het aanlopen van de H-profielen en/of meenemers in de onderrail kunnen leiden tot vroegtijdige slijtage. In het onderrailsysteem kunnen verontreinigen terecht komen. Zorg ervoor dat u de rail (sporen systeem) goed schoon houdt in het belang van de levensduur.

De aluminium profielen en glaspanelen die vervuild zijn, kunnen met lauw water en een neutraal schoonmaakproduct gereinigd worden.

- Voor het eerste gebruik dient de glazen schuifwand eerst goed voorgespoeld te worden met schoon water.
- Gebruik voor het reinigen en wassen veel water, zacht materiaal en een spons.
- Nooit schuurmiddelen of agressieve oplosmiddelen gebruiken. (Geen zuur of logen)
- Oplosmiddelen (Afwasmiddel en Glassex) zijn wel toegestaan om vettige vervuiling te verwijderen. - Nooit een hogedrukspuit gebruiken.

## 8. Afvalverwijdering

Voer het product af volgens de lokale wet- en regelgeving.

## 9. Garantie

Garantie volgens garantie voorwaarden en algemene voorwaarden van Comfort Veranda. Deze zijn te vinden op de website [www.comfortveranda.nl/garantie-klachten/](http://www.comfortveranda.nl/garantie-klachten/)

## 10. Contact

Website: [www.comfortveranda.nl](http://www.comfortveranda.nl)

E-mail: [info@comfortveranda.nl](mailto:info@comfortveranda.nl)  
[klantenservice@comfortveranda.nl](mailto:klantenservice@comfortveranda.nl)

Telefoon: +31 (0)85 009 20 88